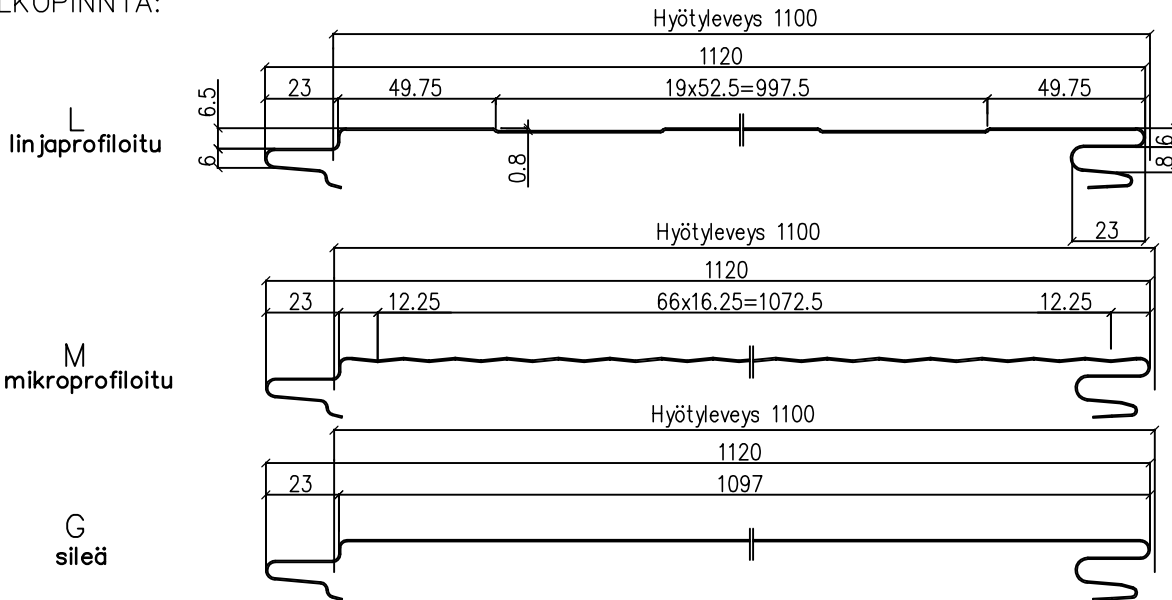
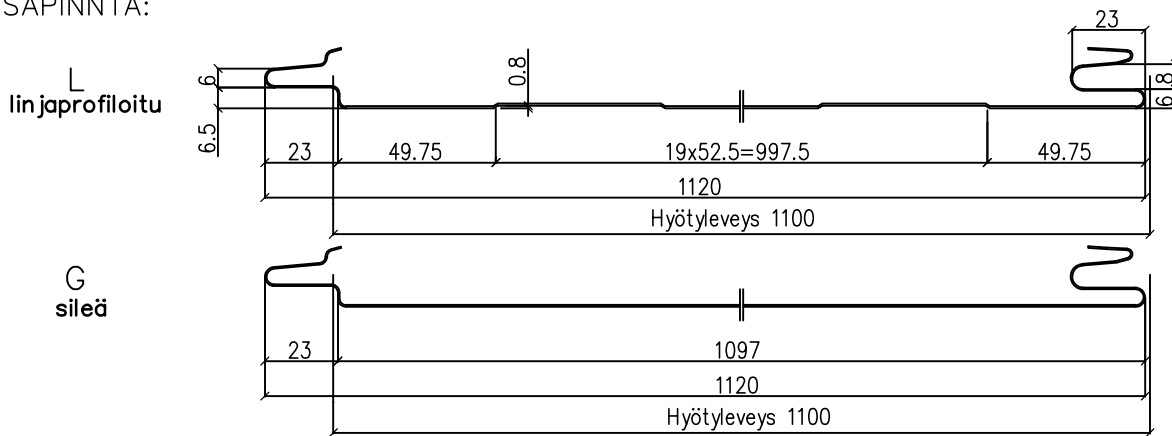


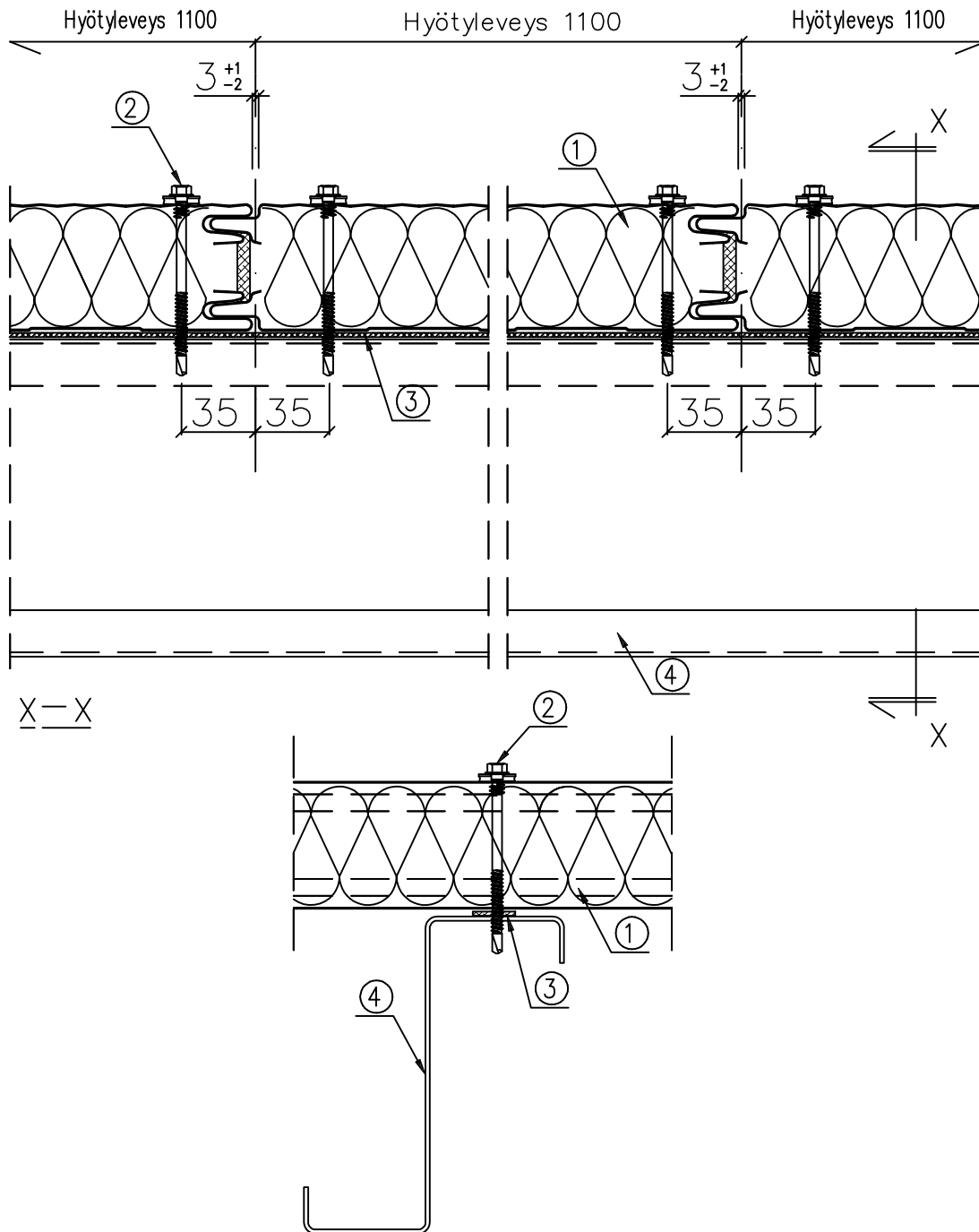
Profiloinnin tyypit
ULKOPINNTA:



SISÄPINNTA:

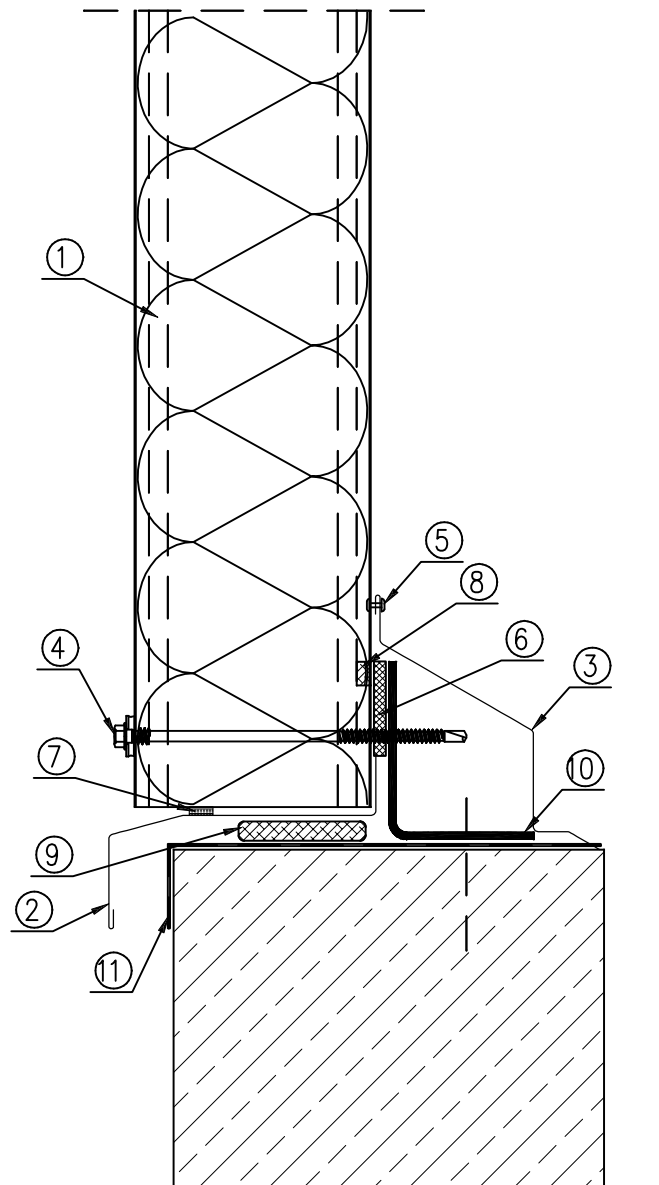


BALEX THERM-PU-W-ST	dziat	data
	SEINÄELEMENTTI BALEX THERM-PU-W-ST	28.01.2011
	tytut rys.	skala
	Seinäelementti BALEX THERM-PU-W-ST □ - sauma, profiloinnin tyyppi	-
	nr rys.	ST01



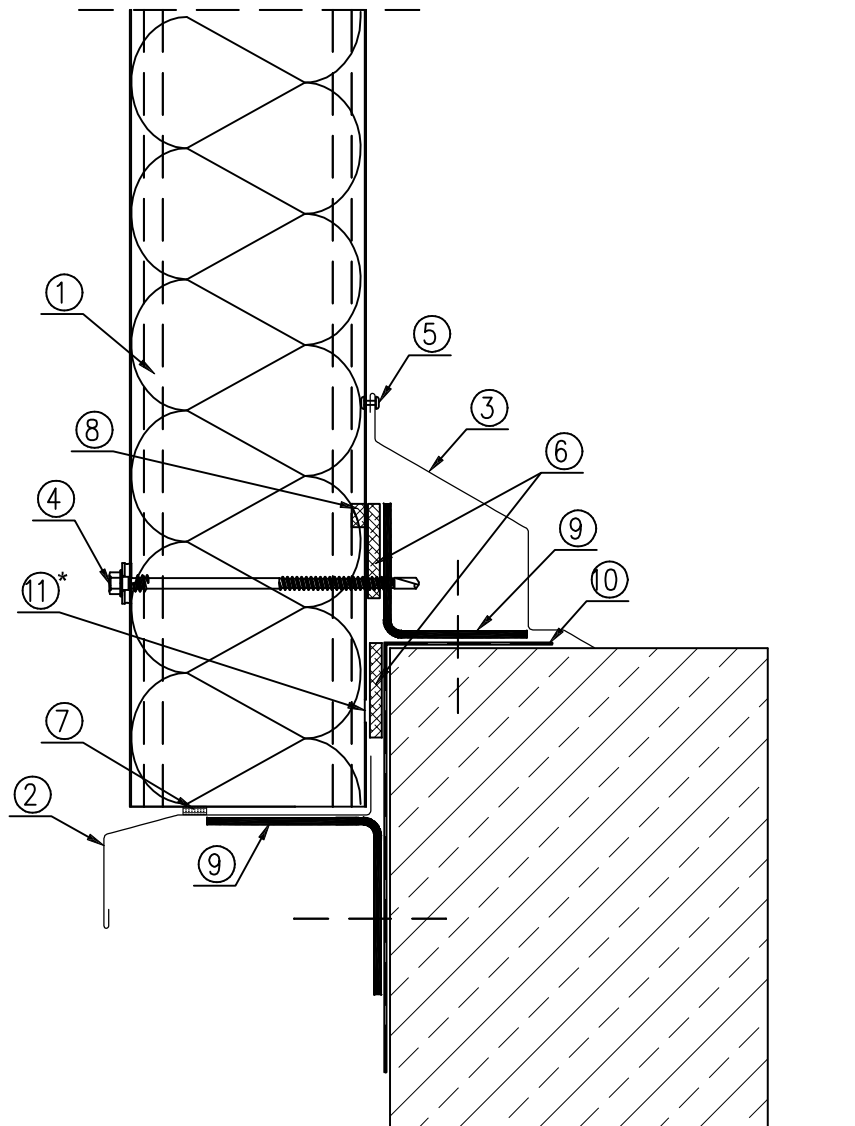
1. Seinäelementti BALEXTHERM-PU-W-ST
2. Kiinnike BALEXTHERM elementtien kiinnitykseen: LB 1 – LB 5
3. Itseliimautuva tiivistenauha PES 3x20 (suositeltava)
4. Pilarien välinen kylmämuovattu tai kuumavalsattu teräspalkki, □ puupalkki jne. rakennesuunnitelman mukaan

dziół	SEINÄELEMENTTI BALEXTHERM-PU-W-ST	data	28.01.2011
tytuł rys.	Sandwichelementtien kiinnitys □ - pystysuora asennus	skala	1:3
nr rys.			ST02



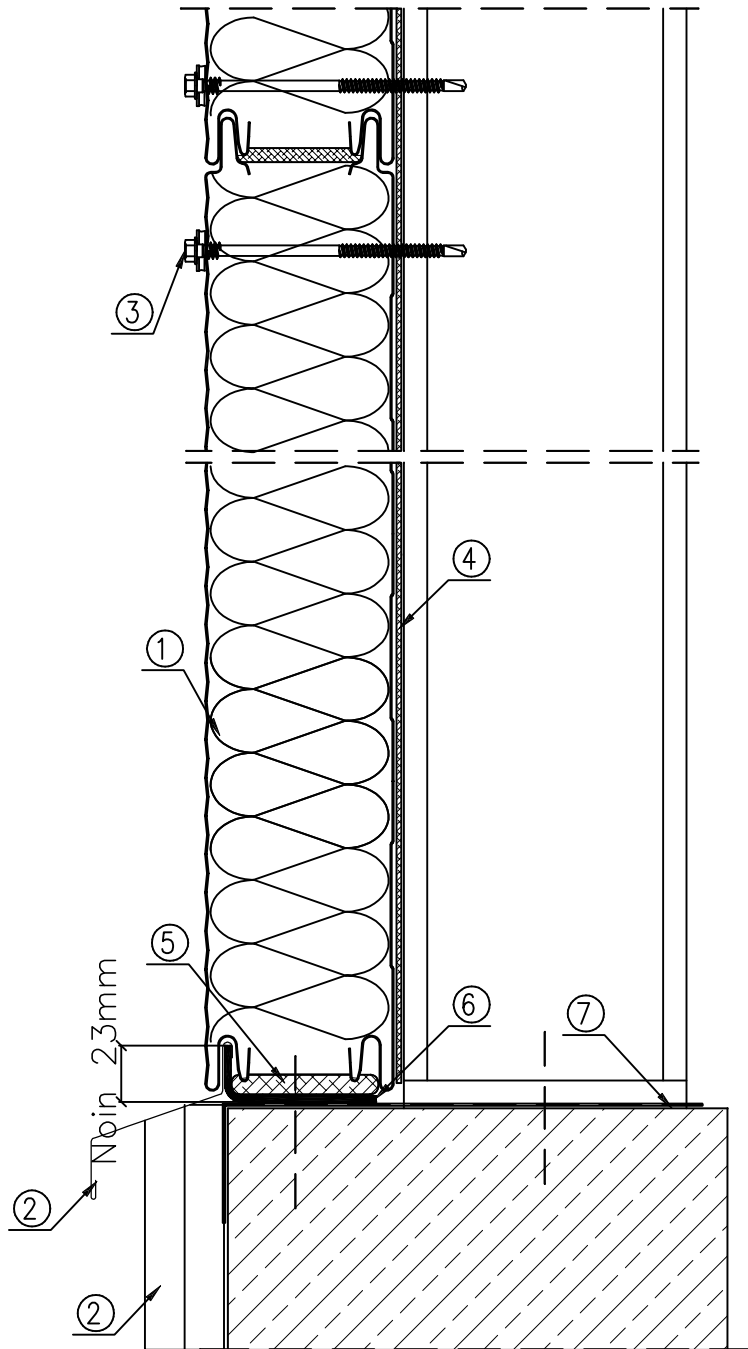
1. Seinäelementti BALEXTHERM-PU-W-ST
2. Pellitys OBR 100
3. Pellitys OBR 101
4. Kiinnike BALEXTHERM elementtien kiinnitykseen: LB 1 – LB 2
5. Itseporautuva kiinnike LB 6 tai sokkoniti AL/Fe k = noin 300 mm
6. Itseliimautuva tiivistenauha PUS 5x40
7. Butyylitiivistenauha (suositeltava)
8. Sandwichelementtien sauman tiivistemassa
9. Impregnoitu polyuretaanitiiviste paksuus 20 mm
10. Kulmaprofiili - rakennesuunnitelman mukaan
11. Kosteuseristys arkkitehtisuunnitelman mukaan

Rakennusjärjestelmä: Seinäelementti BALEXTHERM-PU-W-ST	dzial SEINÄELEMENTTI BALEXTHERM-PU-W-ST	data 28.01.2011
	tytöl rys. Sandwichelementtien tuenta sokkelpalkklln <input type="checkbox"/> tai perustukseen - pystysuora asennus	skala 1:3
		nr rys. ST03

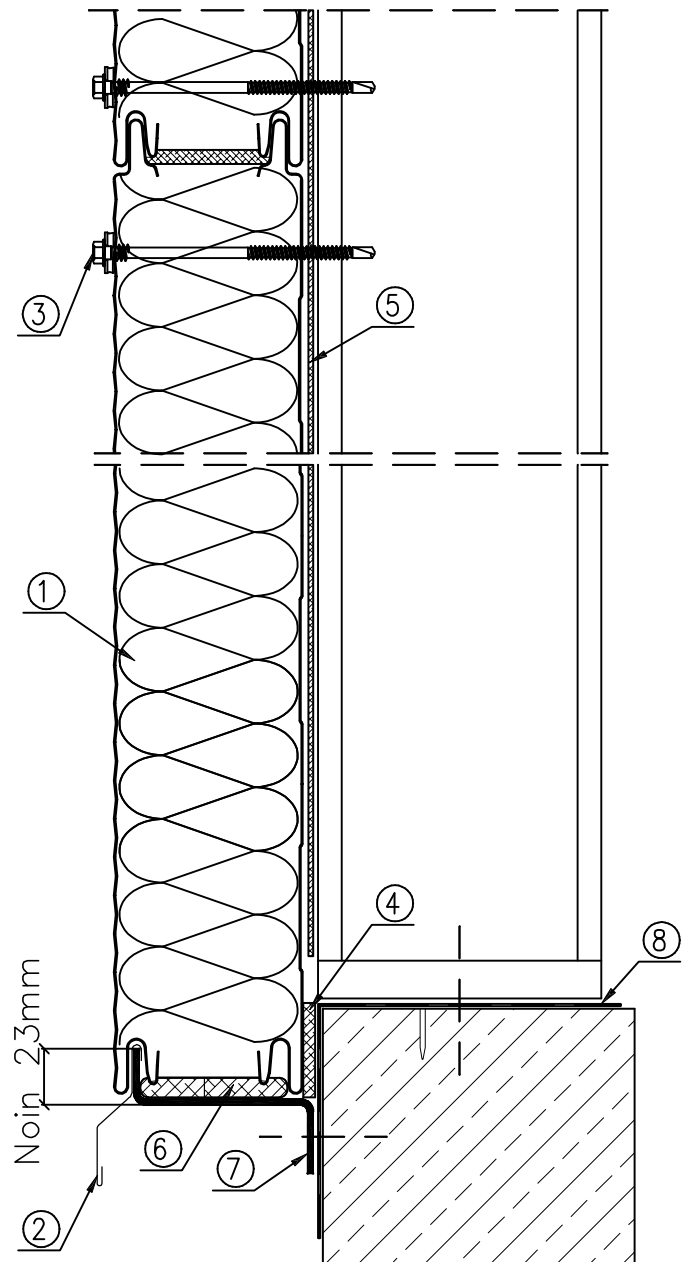


1. Seinäelementti BALEX THERM-PU-W-ST
2. Pellitys OBR 100
3. Pellitys OBR 101
4. Kiinnike BALEX THERM elementtien kiinnitykseen: LB 1 – LB 2
5. Itseporautuva kiinnike LB 6 tai sokkoniitti AL/Fe k = noin 300 mm
6. Itseliimautuva tiivistenauha PUS 5x40
7. Butyylitiivistenauha (suositeltava)
8. Sandwichelementtien sauman tiivistemassa
9. Kulmaprofiili - rakennesuunnitelman mukaan
10. Kosteuseristys arkkitehtisuunnitelman mukaan
11. Pinnan katkos noin 10 mm leveydellä
(kannattimen maksimiulottuvuus 300 mm)
*koskee lämmöneristävyyden korotettuja vaatimuksia

dziat	SEINÄELEMENTTI BALEX THERM-PU-W-ST	data	28.01.2011
tytul rys.	Sandwichelementtien tuenta sokkelipalkin <input type="checkbox"/> tai perustuksen yläpinnan alapuolelle - pystysuora asennus	skala	1:3
		nr rys.	ST04

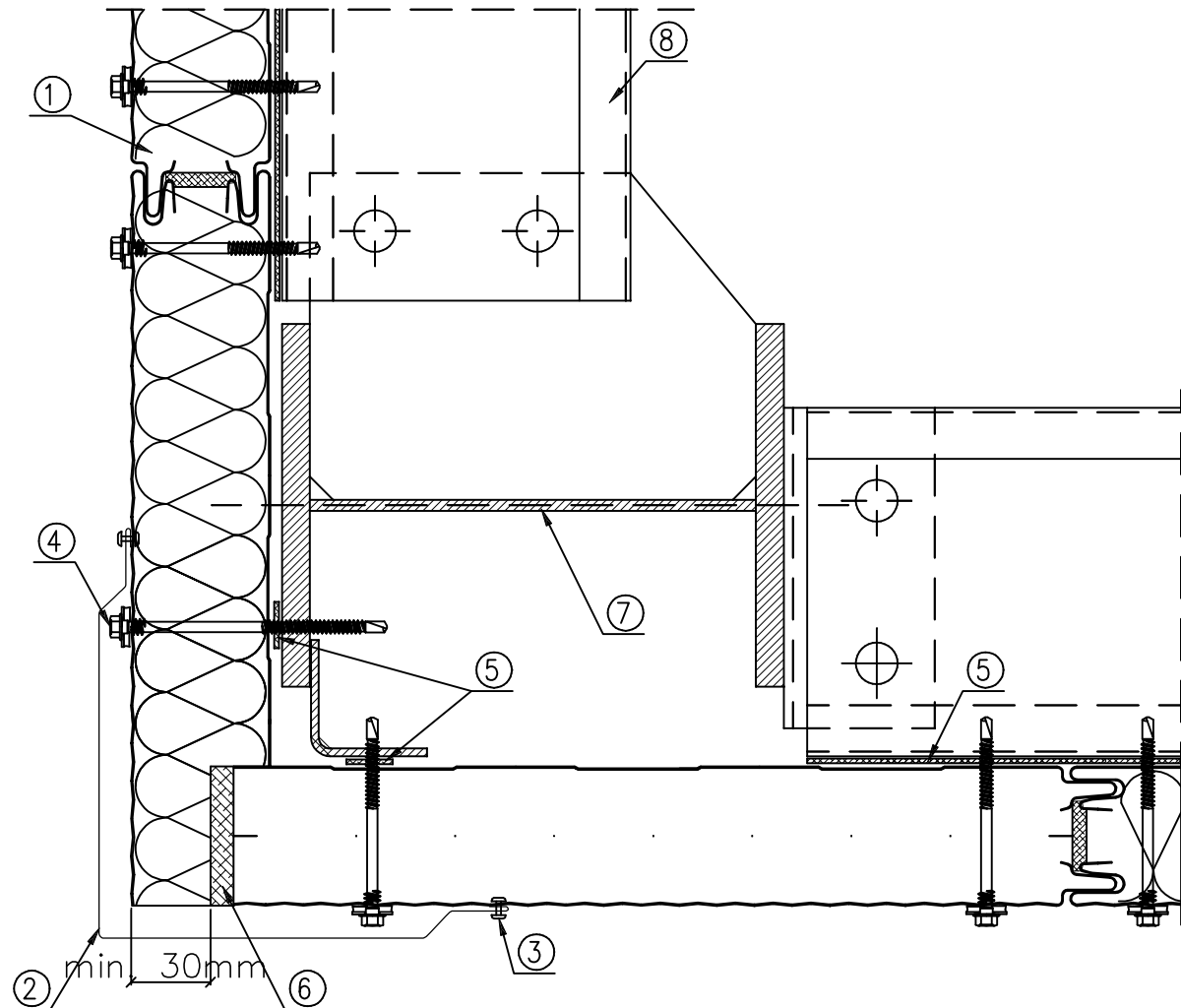


1. Seinäelementti BALEX THERM-PU-W-ST
2. Pellitys OBR 102
3. Kiinnike BALEX THERM elementtien kiinnitykseen: LB 1 - LB 5
4. Itseliimautuva tiivistenauha PES 3x20 (suositeltava)
5. Impregnoitu polyuretaanitiiviste paksuus 20mm
6. Kulmaprofiili - rakennesuunnitelman mukaan
7. Kosteuseristys arkkitehtisuunnitelman mukaan



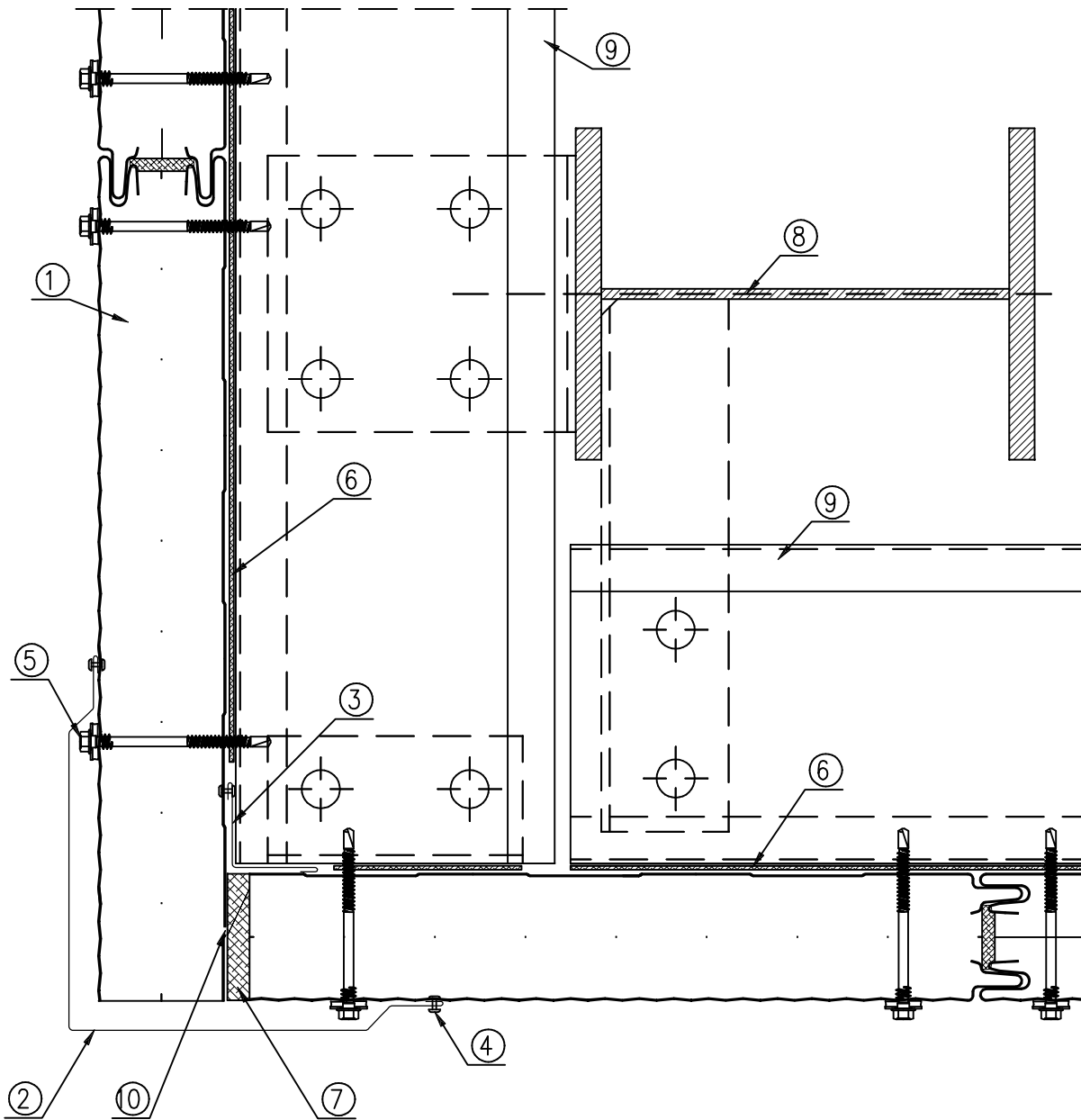
1. Seinäelementti BALEX THERM-PU-W-ST
2. Pellitys OBR 102
3. Kiinnike BALEX THERM elementtien kiinnitykseen: LB 1 – LB 5
4. Itseliimautuva tiivistenauha PUS 5x40
5. Itseliimautuva tiivistenauha PES 3x20 (suositeltava)
6. Impregnoitu polyuretaanitiivistepaksuus 20 mm
7. Z-profiili rakennesuunnitelman mukaan
8. Kosteuseristys arkkitehtisuunnitelman mukaan

Rakennusliiketoiminta	dzial SEINÄELEMENTTI BALEX THERM-PU-W-ST	data 28.01.2011
	tytul rys. Sandwichelementtien tuenta sokkelipalkin □ tai perustuksen yläpinnan alapuolelle - vaakasuora asennus	skala 1:3
		nr rys. ST06



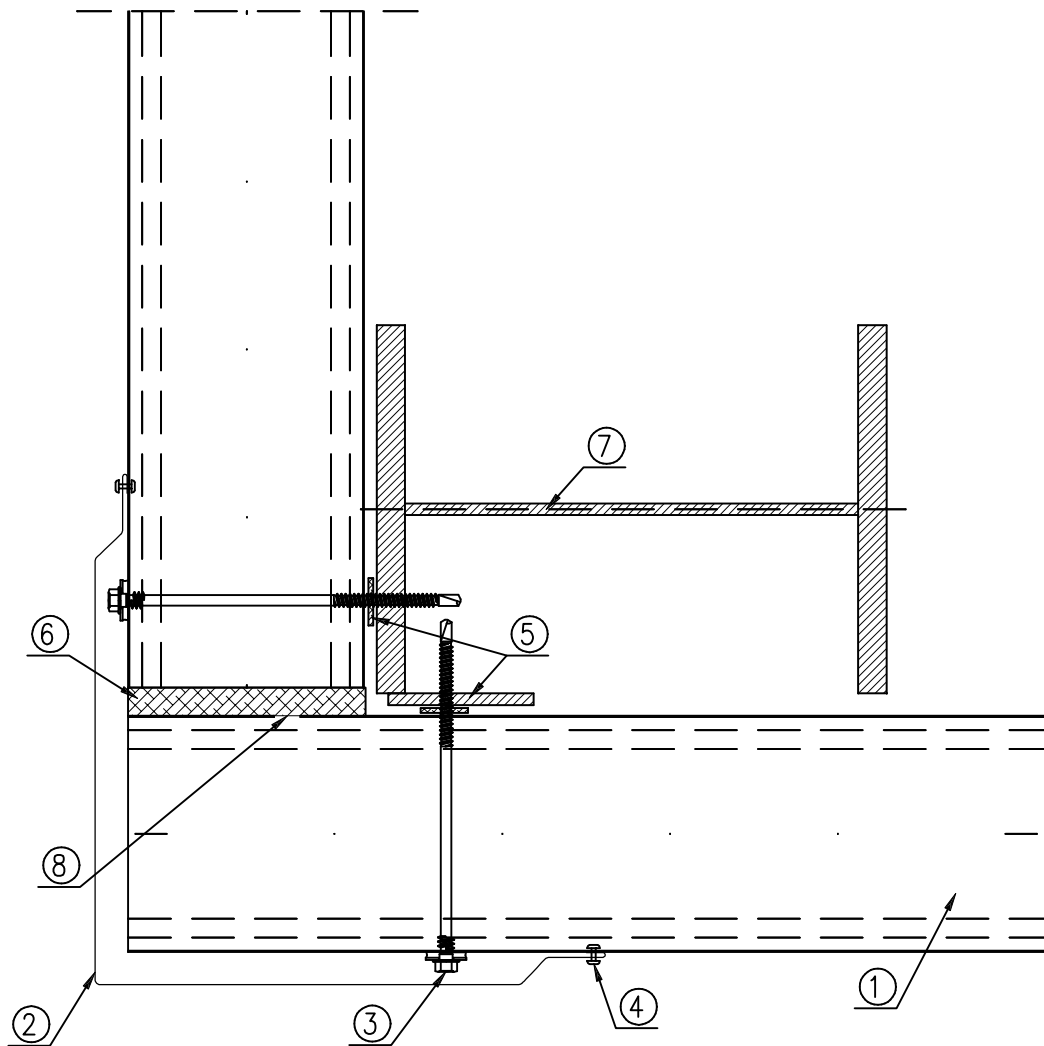
1. Seinäelementti BALEX THERM-PU-W-ST
2. Pellitys OBR 103
3. Itseporautuva kiinnike LB 6 tai sokkoniitti AL/Fe k = noin 300 mm
4. Kiinnike BALEX THERM elementtien kiinnitykseen: LB 1 – LB 5
5. Itseliimautuva tiivistenauha PES 3x20 (suositeltava)
6. Asennusvaahto tai impregnoitu polyuretaanitiiviste
7. Teräs-, teräsbetoni-, puupilari
+ kulmaprofiili rakennesuunnitelman mukaan
8. Pilarien välinen palkki rakennesuunnitelman mukaan

G:_RYSUNKI_DWG\DWG PU FINSKIE\DWG PL-W-ST\ST07_2.dwg	dziat SEINÄELEMENTTI BALEX THERM-PU-W-ST	data 28.01.2011
	tytul rys. Sandwichelementtien nurkkallitos <input type="checkbox"/> - pystysuora asennus – vaihtoehto I	skala 1:3
		nr rys. ST07



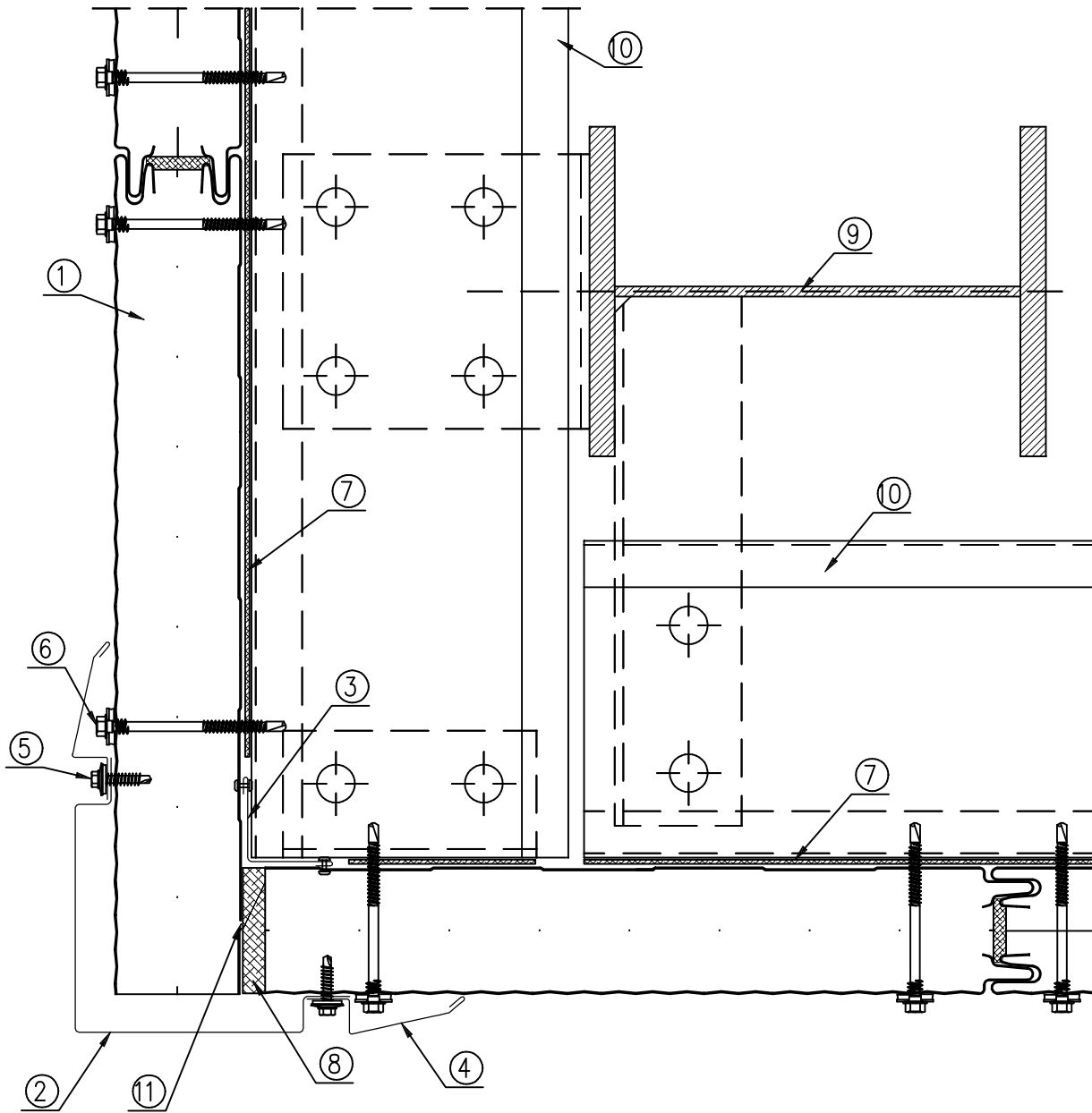
1. Seinäelementti BALEX THERM-PU-W-ST
2. Pellitys OBR 103
3. Pellitys OBR 104
4. Itseporautuva kiinnike LB 6 tai sokkoniitti AL/Fe k = noin 300 mm
5. Kiinnike BALEX THERM elementtien kiinnitykseen: LB 1 – LB 5
6. Itseliimautuva tiivistenauha PES 3x20 (suositeltava)
7. Asennusvaaho tai impregnoitu polyuretaanitiiviste
8. Teräs-, teräsbetoni-, puupilari rakennesuunnitelman mukaan
9. Pilarien välinen palkki rakennesuunnitelman mukaan
10. Pinnan katkos noin 10 mm:n leveydellä, lämmöneristävyyden korotetut vaatimukset

04.01.2011 10:00:00 04.01.2011 10:00:00	dzial SEINÄELEMENTTI BALEX THERM-PU-W-ST	data 28.01.2011
	tutuf rysunku Sandwichelementtien nurkkaliitos <input type="checkbox"/> pystysuora asennus – vaihtoehto II	skala 1:3
		nr rys. ST08



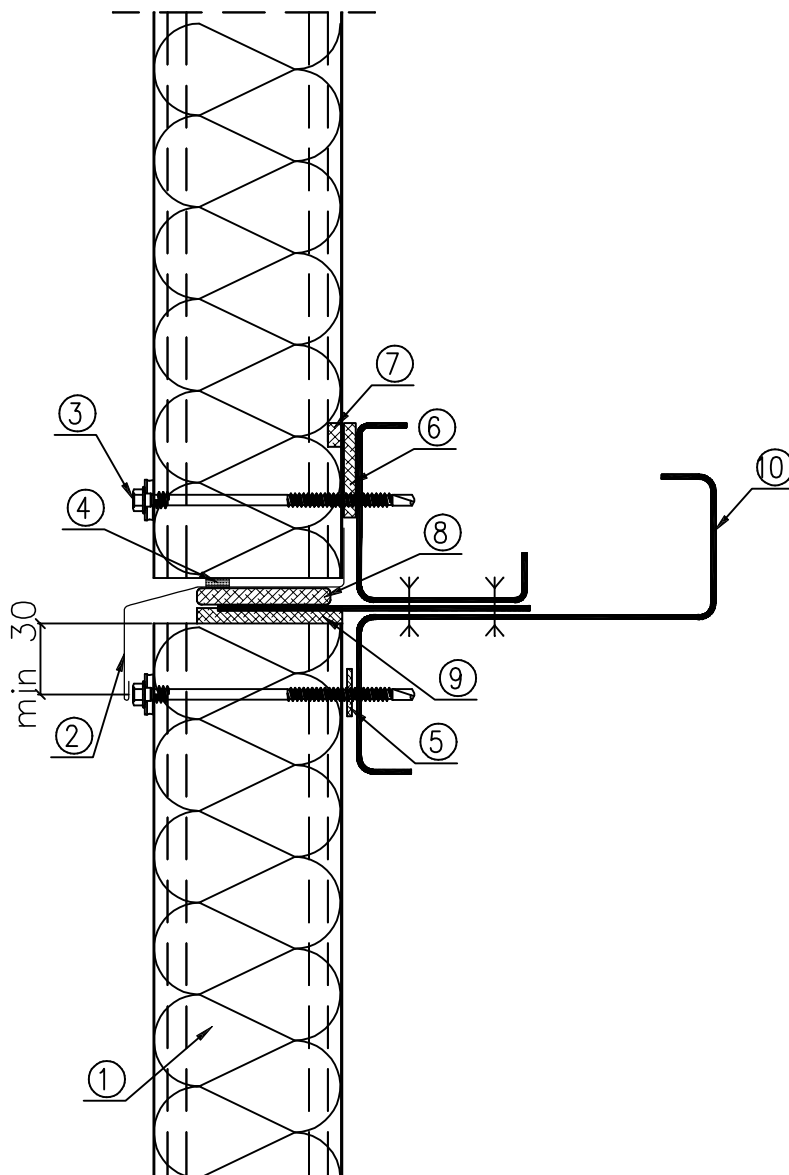
1. Seinäelementti BALEXTERM-PU-W-ST
2. Pellitys OBR 103
3. Kiinnike BALEXTERM elementtien kiinnitykseen: LB 1 – LB 5
4. Itseporautuva kiinnike LB 6 tai sokkoniti AL/Fe k = noin 300 mm
5. Itseliimautuva tiivistenauha PES 3x20 (suositeltava)
6. Teräs-, teräsbetoni-, puupilari + lattateräs rakennesuunnitelman mukaan
7. Teräs-, teräsbetoni-, puupilari + lattateräs rakennesuunnitelman mukaan
8. Asennusvahto tai tiiviste

G:_RY\SUNKI_DWG\DWG_PU FINSKIE\DWG_PU-W-ST\ST09_2.dwg	dzial SEINÄELEMENTTI BALEXTERM-PU-W-ST	data 28.01.2011
	tytuł projektu Sandwichelementtien nurkkaliitos □ - vaakasuora asennus	skala 1:3
		nr rys. ST09



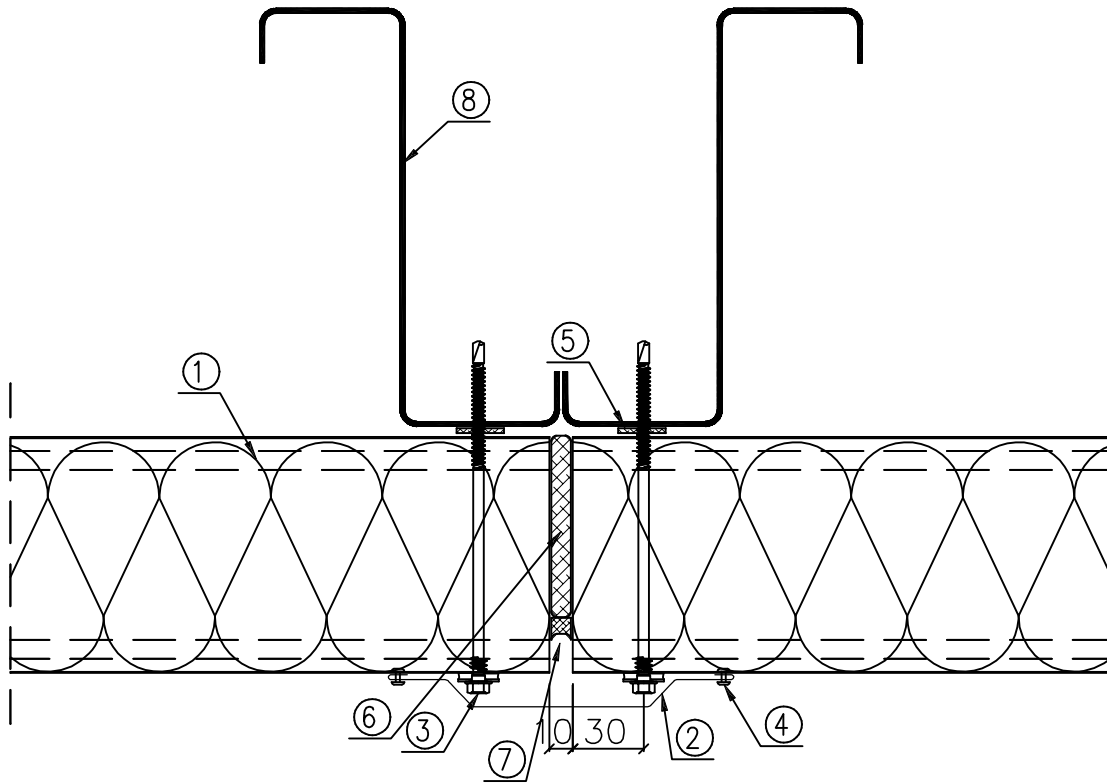
1. Seinäelementti BALEX THERM-PU-W-ST
2. Pellitys OBR 113
3. Pellitys OBR 104
4. Pellitys OBR 111
5. Itseporautuva kiinnike LB 6, k= noin 300 mm
6. Kiinnike BALEX THERM elementtien kiinnitykseen: LB 1 – LB 5
7. Itseliimautuva tiivistenauha PES 3x20 (suositeltava)
8. Asennusvaahto tai impregnoitu polyuretaanitiiviste
9. Teräs-, teräsbetoni-, puupilari rakennesuunnitelman mukaan
10. Pilarien välinen palkki rakennesuunnitelman mukaan
11. Pinnan katkos noin 10 mm:n leveydellä, □
lämmöneristävyysvaatimukset

05_RYSUNKI_DWG PU FMSKIEIOWG PU-W-STIS T08-1_2.dwg	dział	data
	SEINÄELEMENTTI BALEX THERM-PU-W-ST	28.01.2011
	tytuł rys.	skala
Sandwichelementtien nurkkallitus □ - pystysuora tai vaakasuora asennus	1:3	nr rys.
		ST09/1



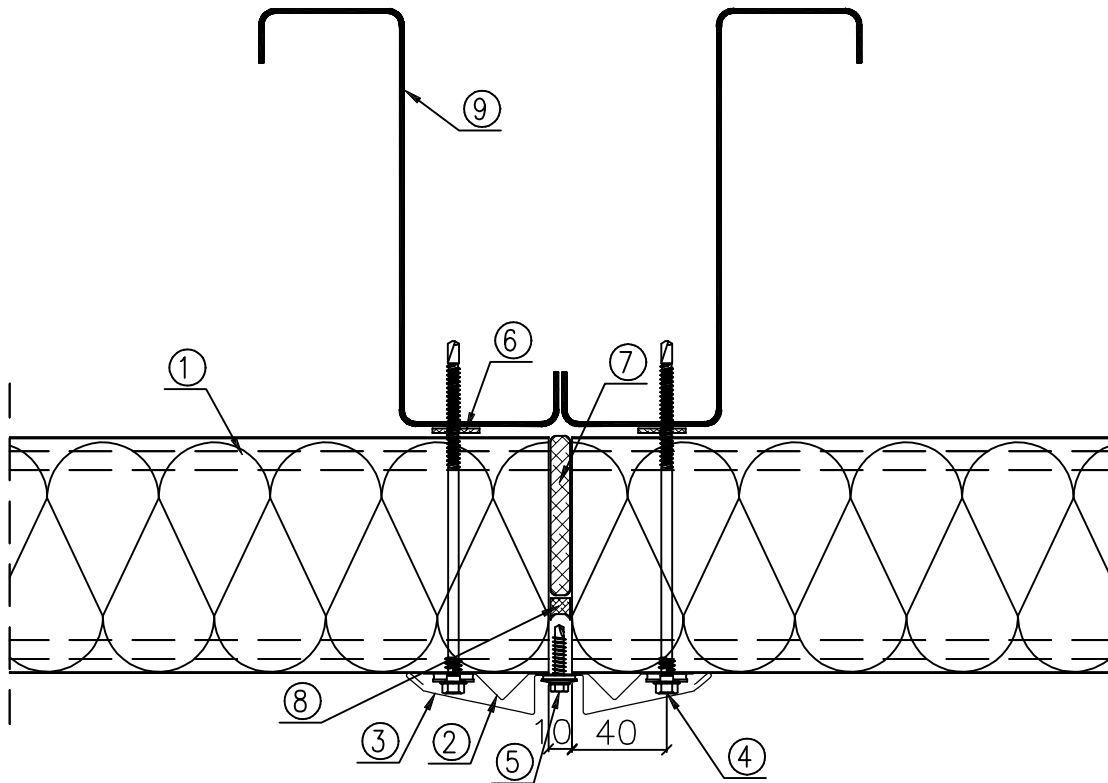
1. Seinäelementti BALEXTHERM-PU-W-ST
2. Pellitys OBR 100
3. Kiinnike BALEXTHERM elementtien kiinnitykseen: LB 1 – LB 5
4. Butyyliitiivistenauha (suositeltava)
5. Itseliimautuva tiivistenauha PES 3x20 (suositeltava)
6. Itseliimautuva tiivistenauha PUS 5x40
7. Sandwichelementtien sauman tiivistemassa
8. Impregnoitu polyuretaanitiiviste paksuus 20 mm
9. Asennusvaahto
10. Pilarien välinen kylmämuovattu teräspalkki, kuumavalssattu □
teräspalkki, puupalkki jne. + kulmaprofiili ja lattateräs
rakennesuunnitelman mukaan

G6_RYSUNKI_DWG/DWG PU FINSEIDWG PU-W-ST10_2.rvg	dzial SEINÄELEMENTTI BALEXTHERM-PU-W-ST	data 28.01.2011
	tytul rys. Sandwichelementtien pitkittäisliitos □ - pystysuora asennus	skala 1:3
		nr rys. ST10



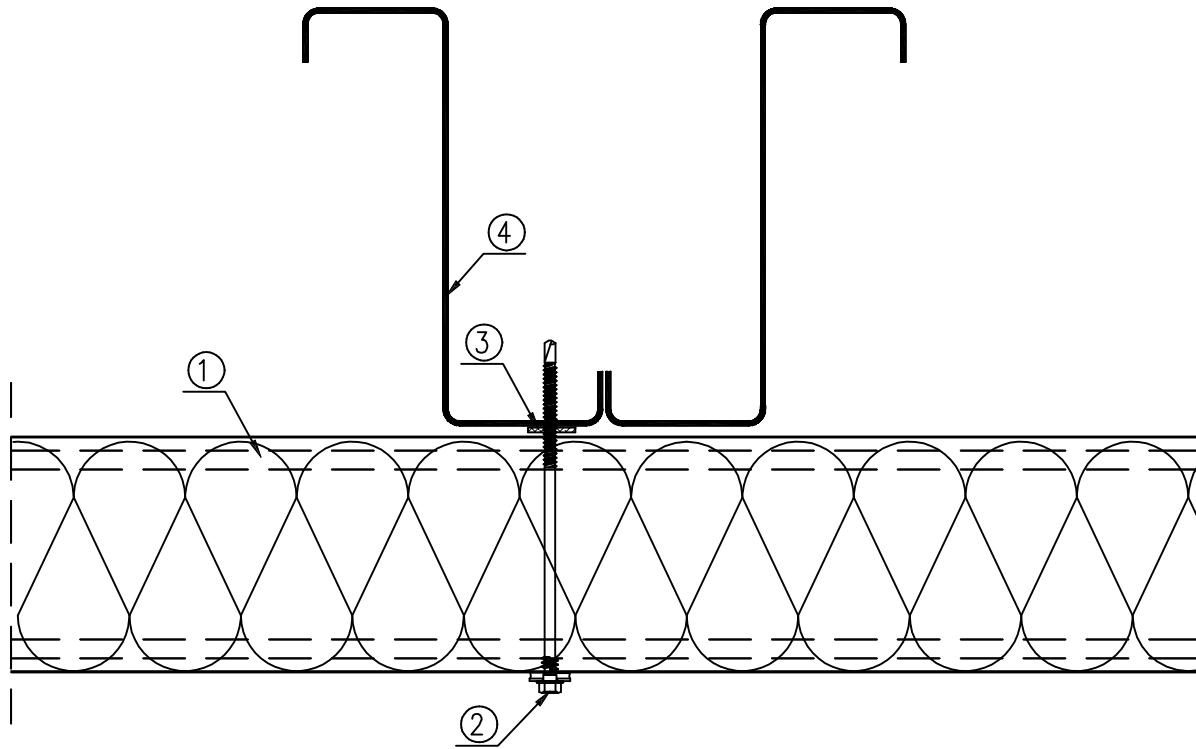
1. Seinäelementti BALEX THERM-PU-W-ST
2. Pellitys OBR 105
3. Kiinnike BALEX THERM elementtien kiinnitykseen: LB 1 – LB 5
4. Sokkoniitti AL/Fe tai itseporautuva kiinnike LB 6 k= noin 300 mm
5. Itseliimautuva tiivistenauha PES 3x20 (suositeltava)
6. Impregnoitu polyuretaanitiiviste tai asennusvaahto
7. Impregnoitu paisuva polyuretaaninauha 10x4 (20)
8. Teräs-, teräsbetoni-, puupilari rakennesuunnitelman mukaan

SEINÄELEMENTTI BALEX THERM-PU-W-ST	dzial SEINÄELEMENTTI BALEX THERM-PU-W-ST	data 28.01.2011
	tytul rys. Sandwichelementin kiinnitys reunatukeen □ - vaakasuora asennus - valhtohto I	skala 1:3
		nr rys. ST11/1



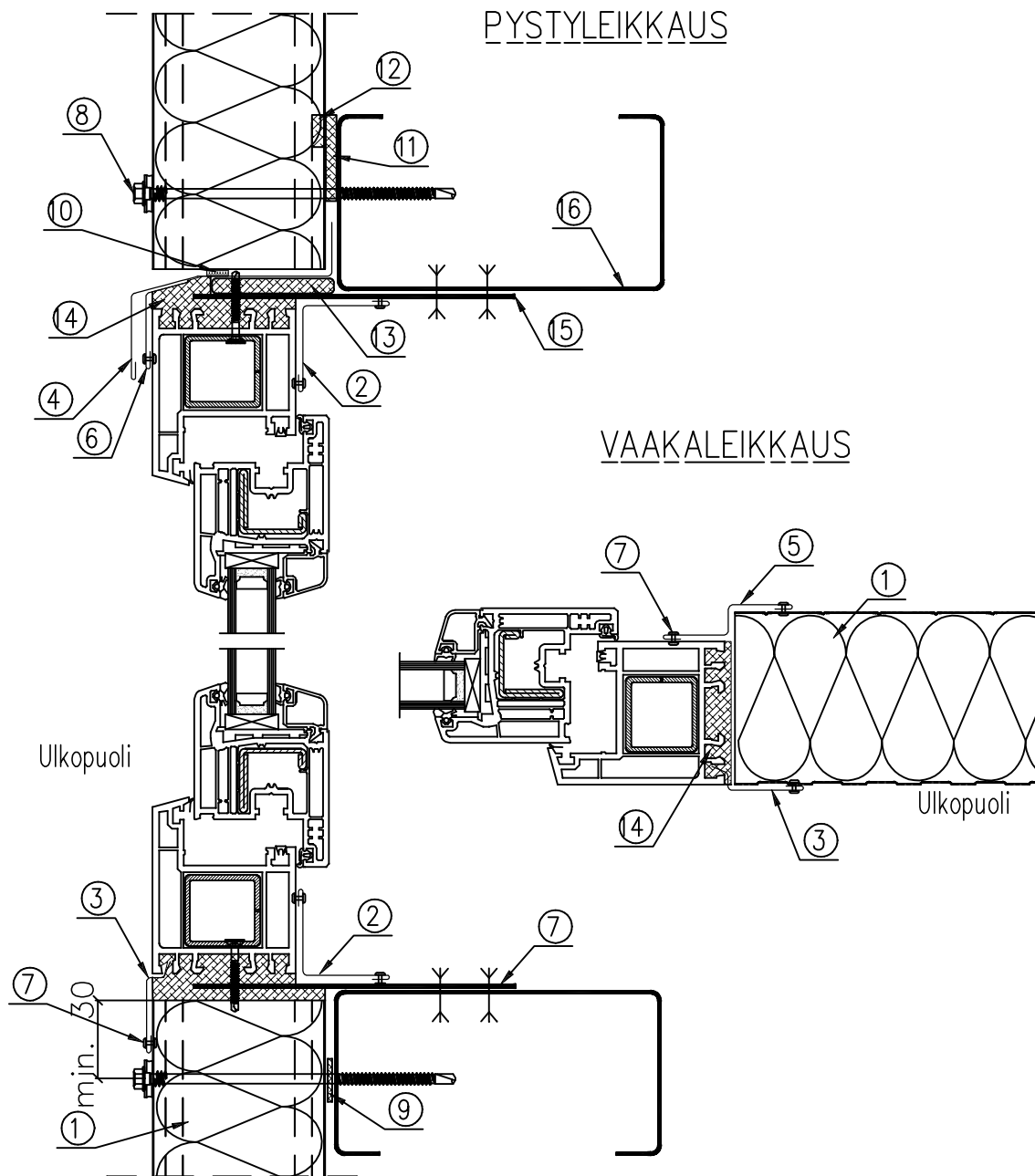
1. Seinäelementti BALEX THERM-PU-W-ST
2. Pellitys OBR 110 (leikkaus kiinnikkeen pos.4 alle tehdään asennuksen yhteydessä)
3. Pellitys OBR 111
4. Kiinnike BALEX THERM elementtien kiinnitykseen: LB 1 – LB 5
5. Itseporautuva kiinnike LB 6 k= noin 300 mm
6. Itseliimautuva tiivistenauha PES 3x20
7. Impregnoitu polyuretaanitiivistä tai asennusvaahto
8. Impregnoitu paisuva polyuretaaninauha 10x4 (20)
9. Teräs-, teräsbetoni-, puupilari rakennesuunnitelman mukaan

G:_RYSUNKI\LÖWGDWG.PU\FINSEKIDWG.PU-W-STST11-2_2.png	dziat SEINÄELEMENTTI BALEX THERM-PU-W-ST	data 28.01.2011
	tytul rys. Sandwichelementin kiinnitys reunatukeen <input type="checkbox"/> - vaakasuora asennus - vaihtoehto II	skala 1:3
		nr rys. ST11/2



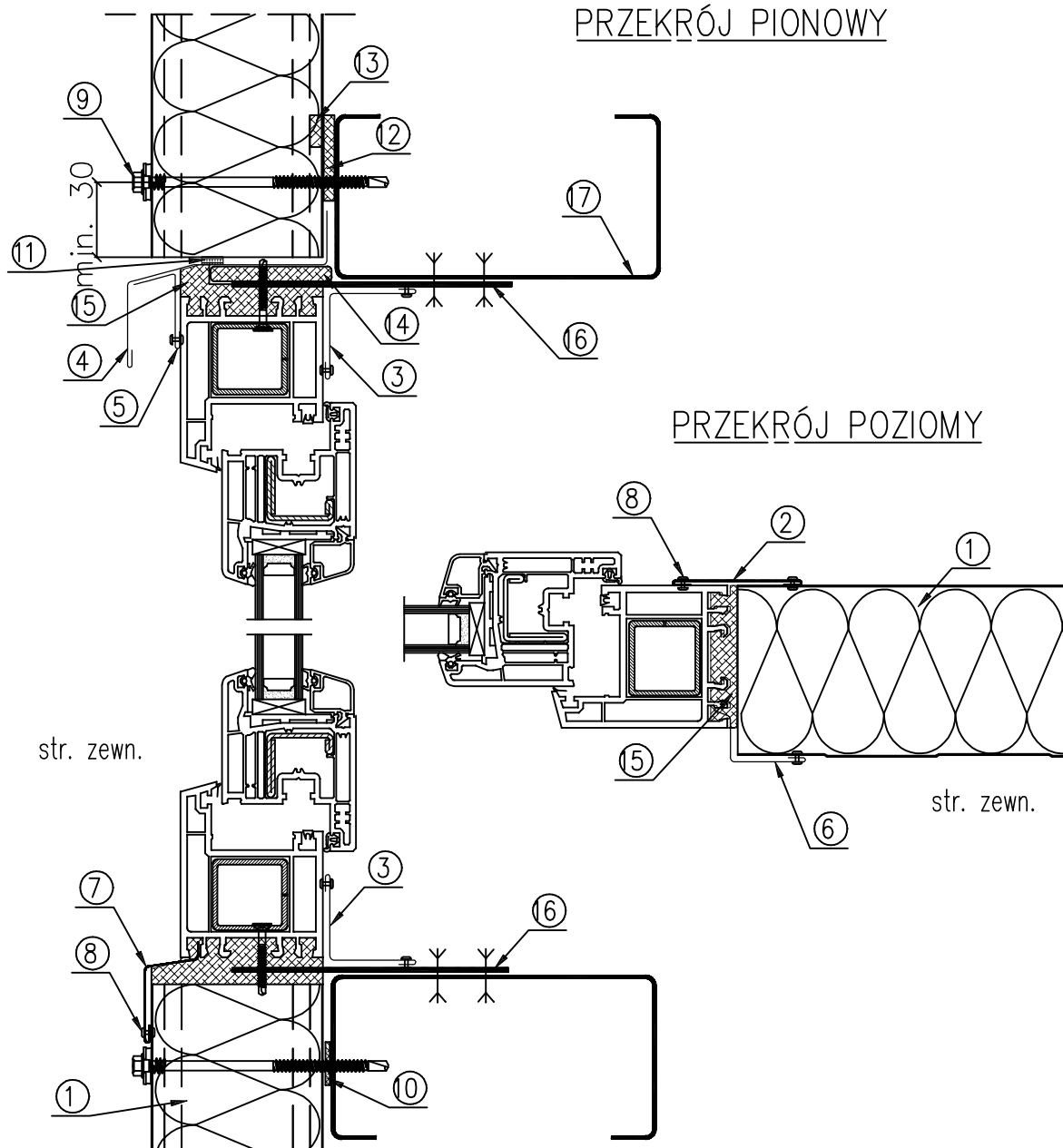
1. Seinäelementti BALEXTHERM-PU-W-ST
2. Kiinnike BALEXTHERM elementtien kiinnitykseen: LB 1 – LB 5
3. Itseliimautuva tiivistenauha PES 3x20 (suositeltava)
4. Teräs-, teräsbetoni-, puupilari rakennesuunnitelman mukaan

Pääsuunnittelija: Matti Mäkelä, BALEXTHERM Oy	dzial SEINÄELEMENTTI BALEXTHERM-PU-W-ST	data 28.01.2011
	tytöl rys. Sandwichelementin kiinnitys keskilukeen <input type="checkbox"/> - vaakasuora asennus	skala 1:3
		nr rys. ST12



1. Seinäelementti BALEX THERM-PU-W-ST
2. Pellitys OBR 104
3. Pellitys OBR 06
4. Pellitys OBR 100
5. Yksilöllinen pellitys
6. Yksilöllinen pellitys
7. Itseporautuva kiinnike LB 6 tai sokkoniitti AL/Fe k= noin 300 mm
8. Kiinnike BALEX THERM elementtien kiinnitykseen: LB 1 – LB 5
9. Itseliimautuva tiivistenauha PES 3x20 (suositeltava)
10. Butyylitiivistenauha (suositeltava)
11. Butyylitiivistenauha PUS 5x40
12. Sandwichelementtien sauman tiivistemassa
13. Impregnoitu polyuretaani tiiviste paksuus 10 mm
14. Asennusvaahdo
15. Lattateräs ikkunan kiinnitykseen
16. Pilarien välinen kylmämuovattu tai kuumavalssattu teräspalkki, □ puupalkki jne. rakennesuunnitelman mukaan

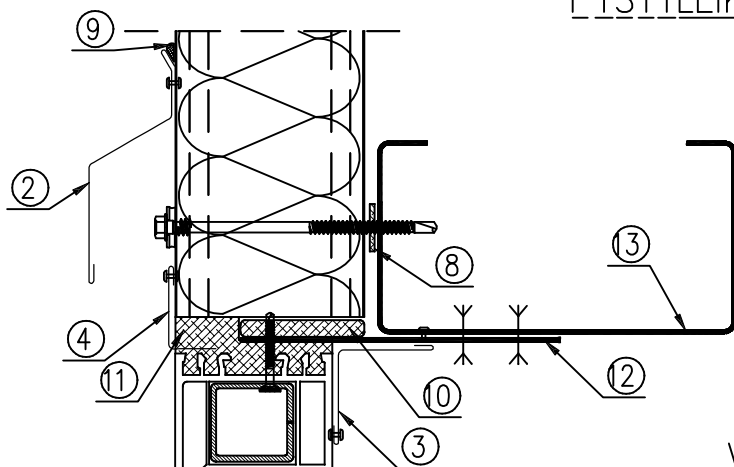
SEINÄELEMENTTI BALEX THERM-PU-W-ST	dziel SEINÄELEMENTTI BALEX THERM-PU-W-ST	data 28.01.2011
	tytül rys. Połączenie Sandwichelementtien □ ja nauhaikkunan liitos - pystysuora asennus □ - vaihtoehto Iz pasmem okiennym	skala 1:3
		nr rys. ST13



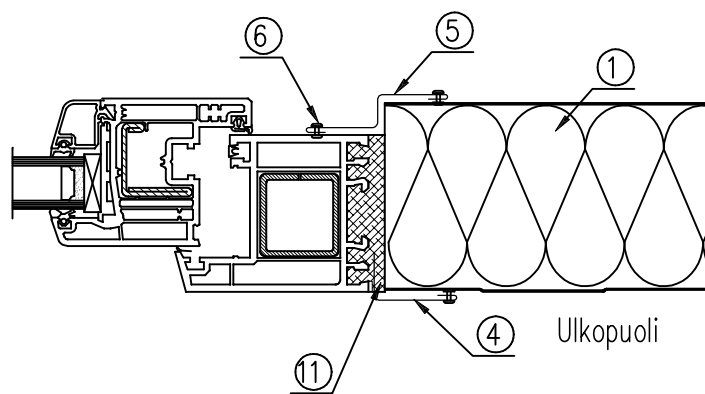
1. Seinäelementti BALEX THERM-PU-W-ST
2. Pellitys OBR 106
3. Pellitys OBR 104
4. Pellitys OBR 100
5. Yksilöllinen pellitys
6. Yksilöllinen pellitys
7. Yksilöllinen pellitys
8. Itseporautuva kiinnike LB 6 tai sokkoniitti AL/Fe k = noin 300 mm
9. Kiinnike BALEX THERM elementtien kiinnitykseen: LB 1 – LB 5
10. Itseliimautuva tiivistenauha PES 3x20 (suositeltava)
11. Butyyliitiivistenauha (suositeltava)
12. Itseliimautuva tiivistenauha PUS 5x40
13. Sandwichelementtien sauman tiivistemassa
14. Impregnoitu polyuretaanitiiviste paksuus 10 mm
15. Asennusvaahto
16. Lattateräs ikkunan kiinnitykseen
17. Pilarien välinen kylmämuovattu tai kuumavalssattu teräspalkki, □ puupalkki jne. rakennesuunnitelman mukaan

G:_RYSUNKI_DWG\DWG PU FINSKIE\DWG PL\W-ST14_2.dwg	dzial SEINÄELEMENTTI BALEX THERM-PU-W-ST	data 28.01.2011
	tytul rys. Sandwichelementtien ja nauhaikkunan liitos □ - pystysuora asennus - vaihtoehto II	skala 1:3
		nr rys. ST14

PYSTYLEIKKAUS



VAAKALEIKKAUS

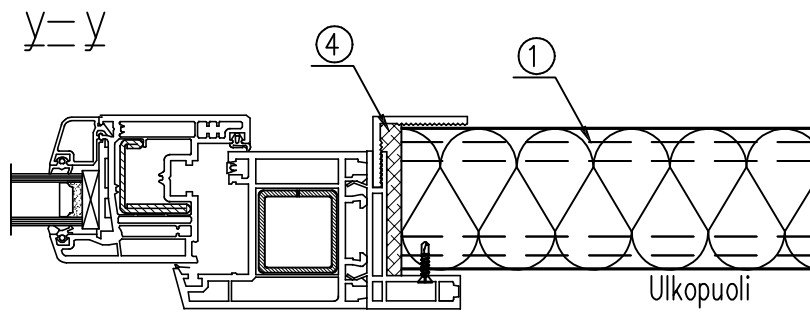
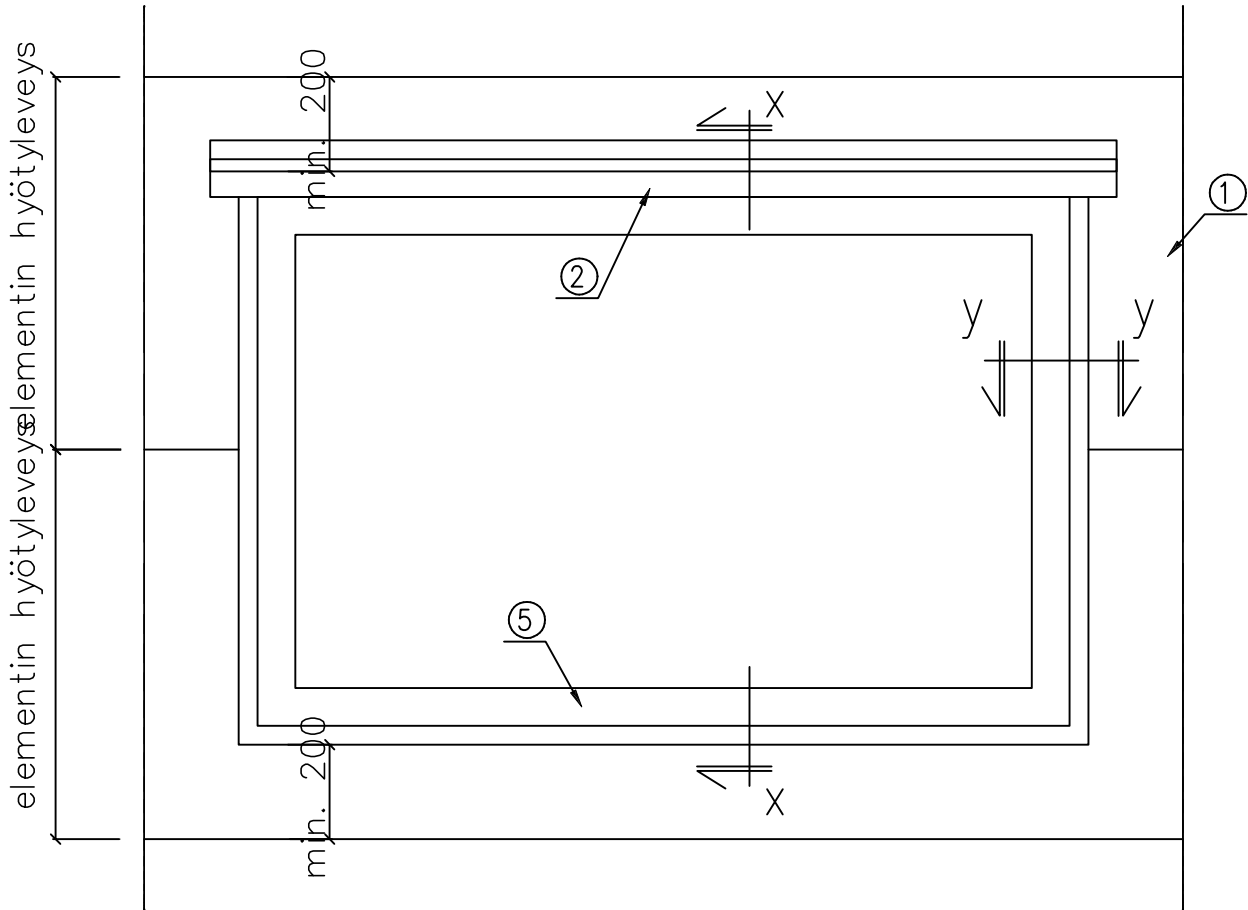


Ulkopuoli

Ulkopuoli

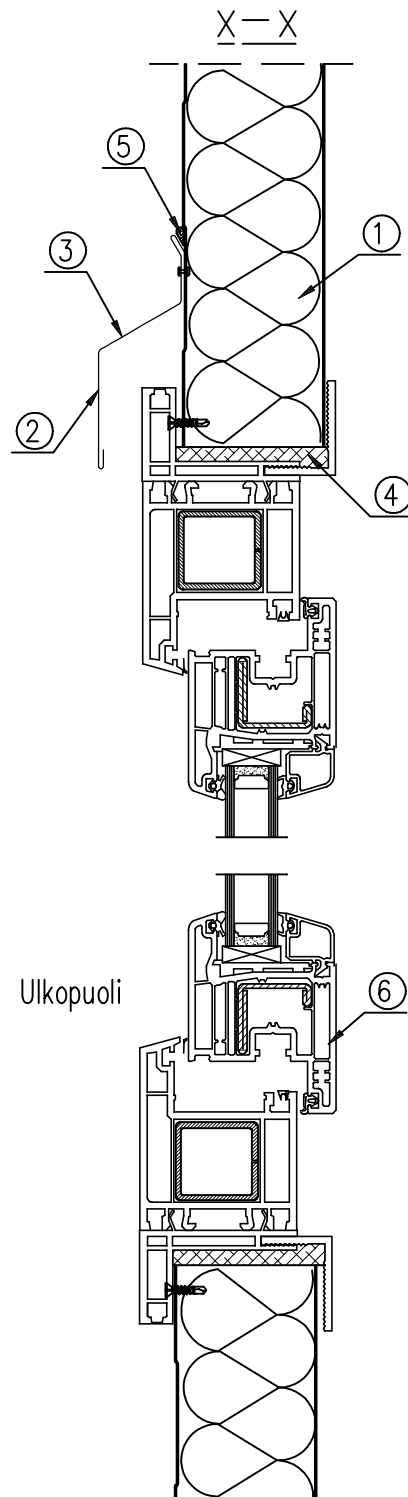
1. Seinäelementti BALEX THERM-PU-W-ST
2. Pellitys OBR 107
3. Pellitys OBR 104
4. Yksilöllinen pellitys (vaahtoon leikataan ura)
5. Yksilöllinen pellitys
6. Itseporautuva kiinnike LB 6 tai sokkoniitti AL/Fe k = noin 300 mm
7. Kiinnike BALEX THERM elementtien kiinnitykseen: LB 1 – LB 5
8. Itseliimautuva tiivistenauha PES 3x20 (suositeltava)
9. Butyyliitiivistemassa
10. Impregnoitu polyuretaaniitiiviste paksuus 10 mm
11. Asennusvaahto
12. Lattateräs ikkunan kiinnitykseen
13. Pilarien välinen kylmämuovattu tai kuumavalssattu teräspalkki, □ puupalkki jne. rakennesuunnitelman mukaan

dzial	data
SEINÄELEMENTTI BALEX THERM-PU-W-ST	28.01.2011
tytul rys.	skala
Sandwichelementtien ja nauhaikkunan liitos □ - pystysuora asennus - vaihtoehto III	1:3
	nr rys.
	ST15



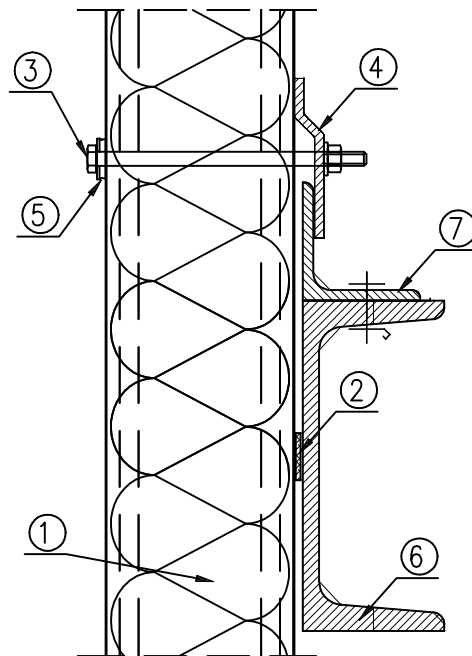
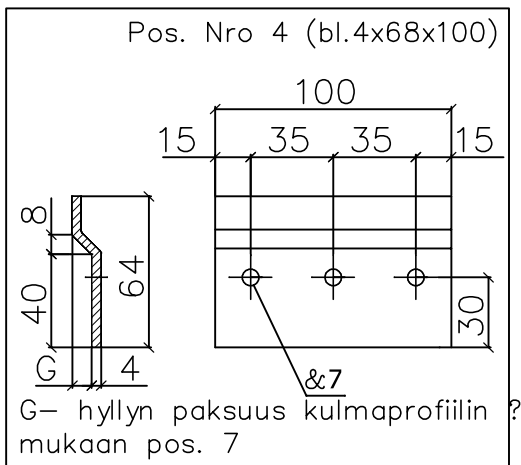
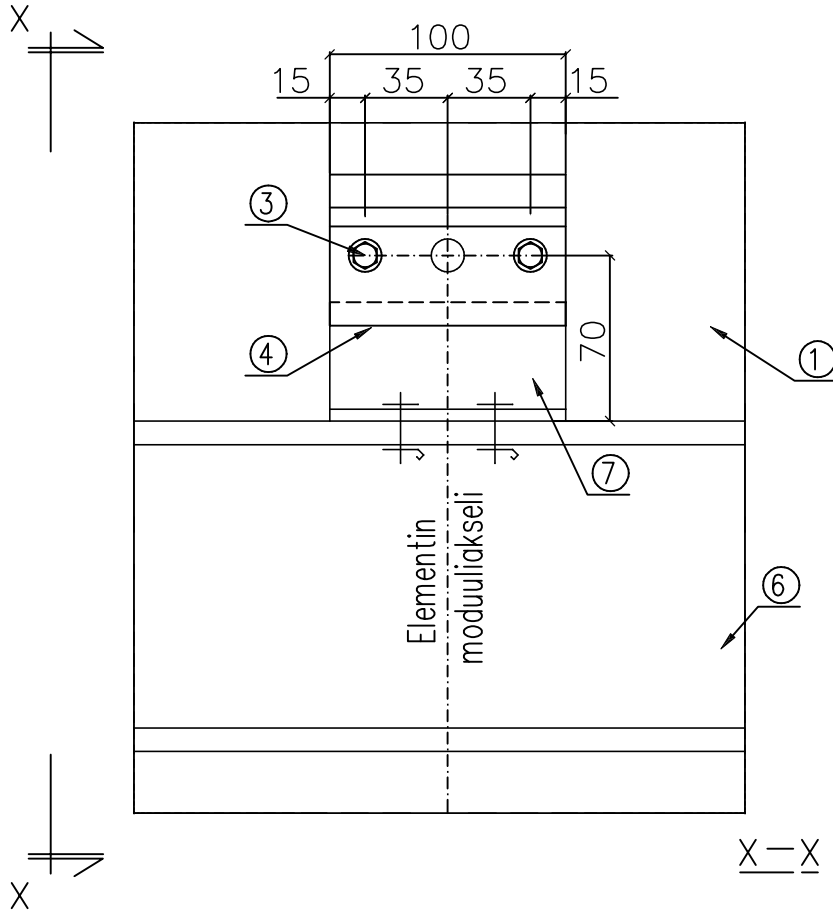
1. Seinäelementti BALEXTHERM-PU-W-ST
2. Pellitys OBR 107
4. Impregnoitu polyuretaanitiiviste tai asennusvaaho
5. PVC-ikkuna

G5_RYSUNKI_DWG.DWG PU-FINSKEIDWG-PU-W-ST-ST16-1_2.png	dzial SEINÄELEMENTTI BALEXTHERM-PU-W-ST	data 28.01.2011
	tytul rys. Sandwlchelementtlen ja PVC-Ikkunan llitos <input type="checkbox"/> - vaakasuora tal pystysuora asennus	skala 1:3
		nr rys. ST16/1



1. Seinäelementti BALEX THERM-PU-W-ST
2. Pellitys OBR 107
3. Itseporautuva kiinnike LB 6 tai sokkoniitti AL/Fe k= noin 300 mm
4. Impregnoitu polyuretaaniiviste tai asennusvaahto
5. Tiivistemassa
6. PVC-ikkuna

G3_RYSUNKI_DWG/DWG PU FINSKIE/DWG PU-W-ST/ST16-2_2.rns	dział SEINÄELEMENTTI BALEX THERM-PU-W-ST	data 28.01.2011
	tytuł rys. Sandwichelementten ja PVC-Ikkunan Iltos <input type="checkbox"/> - vaakasuora tai pystysuora asennus	skala 1:3
		nr rys. ST16/2



1. Seinäelementti BALEXTHERM-PU-W-ST
2. Itseliimautuva tiivistenauha PES 3x20 (suositeltava)
3. Ruuvi M6 itselukittuvalla mutterilla
4. Teräsaluslevy (teräslevy 4x68x100) - yksilöllinen
5. Vulkanoidusta kumista (EPDM) valmistettu aluslevy □ (T19/3/6,7 SFS suositus)
6. Pilarin välinen palkki rakennesuunnitelman mukaan
7. Kulmaprofiili - rakennesuunnitelman mukaan

Suojakalvot poistettavana	dzlał	data
	SEINÄELEMENTTI BALEXTHERM-PU-W-ST	28.01.2011
	tytuł rys.	skala
Sandwichelementtien kiinnitys □ - Ilukulltos - pystysuora asennus	1:3	nr rys.
		ST17