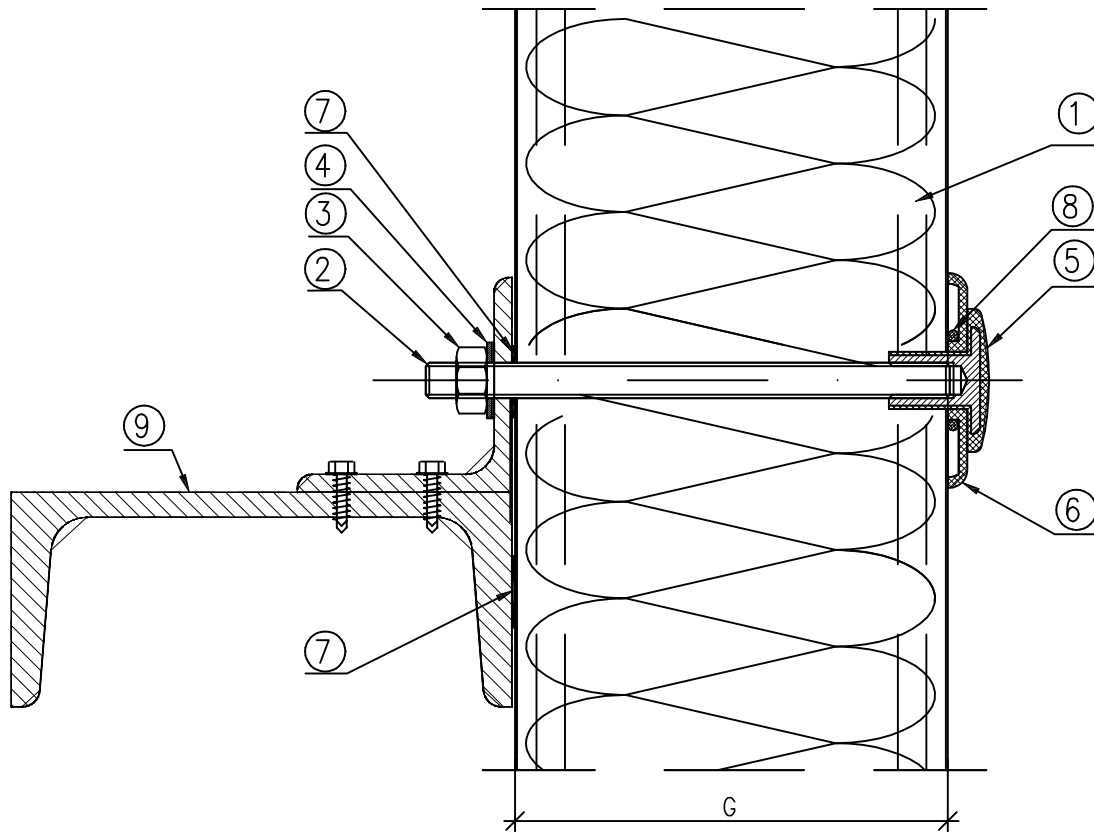


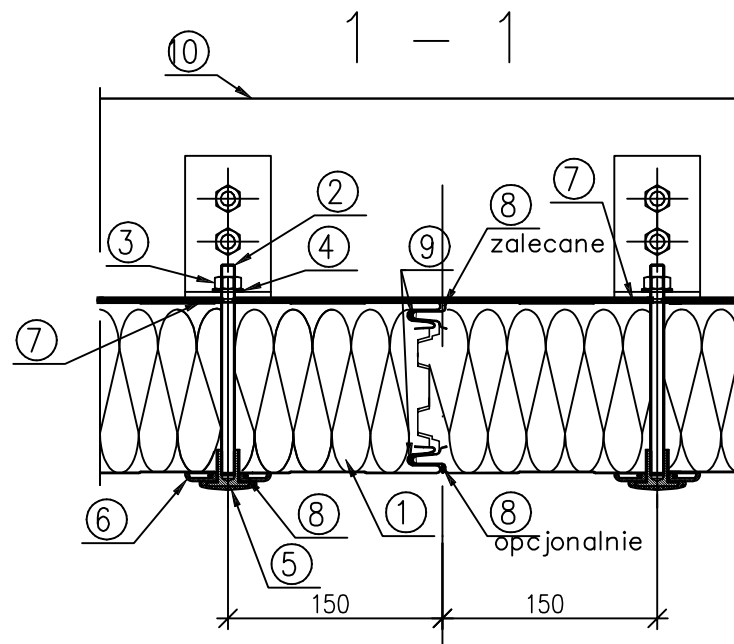
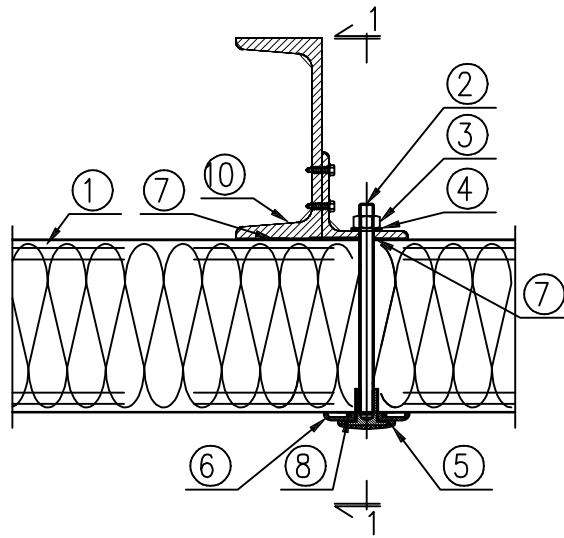
1. BALEXTHERM-PU-F elementti
2. Kierretanko M10XL sinkitty, jossa  $L = G + 25$  mm
3. Mutteri M10 sinkitty
4. Aluslevy  $\varnothing 21/\varnothing 10.5$  sinkitty
5. Eristetty PCV-mutteri INJ.235 teräsytimellä
6. PCV INJ.24 aluslevy
7. Itseliimautuva polyetyleeninauha (suositeltava)
8. Kestoplastinen tiivistemassa (suositeltava SOUDAFLEX)
9. Kohteen kantava rakenneosa

dziel	BALEXTHERM-PU-F KYLMÄILOJEN SANDWICHELEMENTIT	data	05.01.2016
tytul rys.	Kylmäilojen elementtien kiinnitysjärjestelmä □ teräsytimisillä eristetyillä muttereilla	skala	1:1
nr rys.			F03



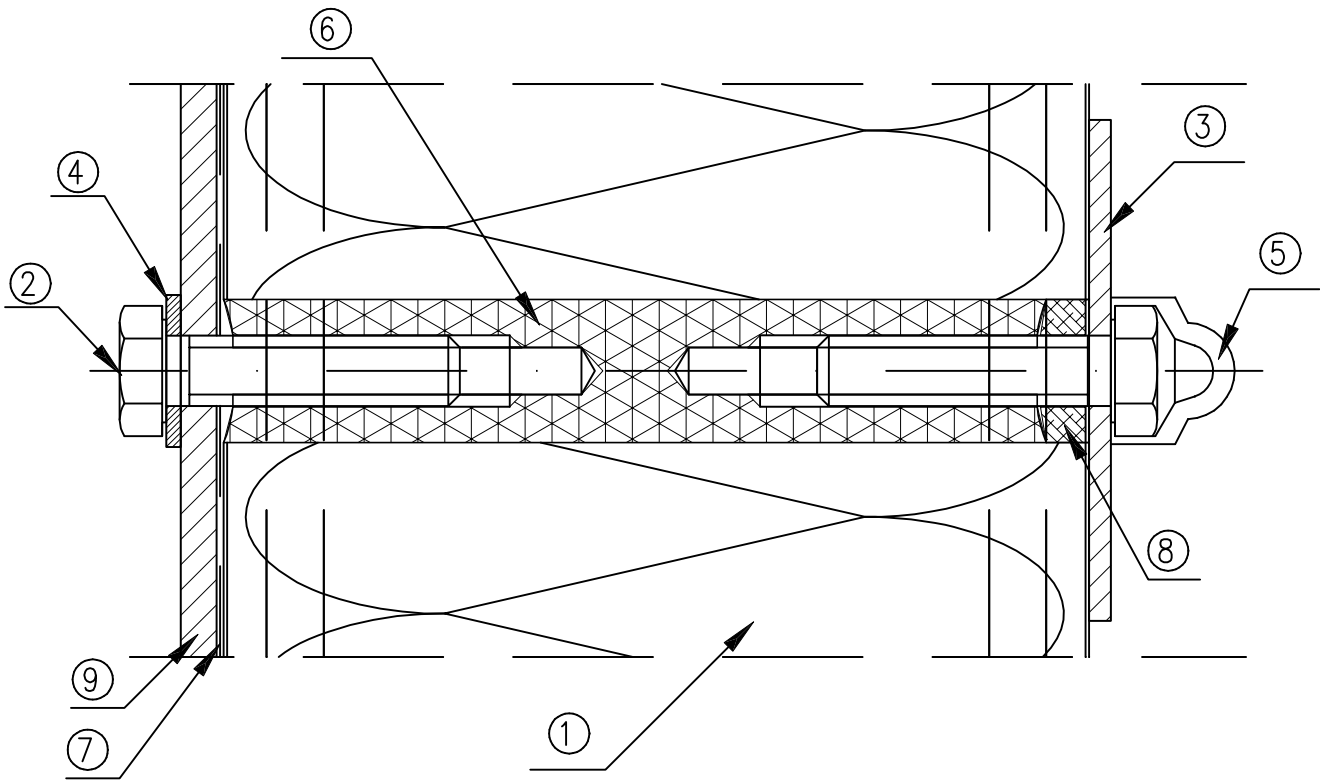
1. BALEXTHERM-PU-F elementti
2. Kierretanko M10XL sinkitty, jossa  $L = G + 25 \text{ mm}$
3. Mutteri M10 sinkitty
4. Aluslevy  $\text{Ø}21/\text{Ø}10.5$  sinkitty
5. PCV – eristysmutteri INJ.235 teräsytimellä
6. PCV INJ.24 aluslevy
7. Itseliimautuva polyetyleeninauha (suositeltava)
8. Kestoplastinen tiivistemassa (suositeltava SOUDAFLEX)
9. Pilarien välinen palkki, rakennesuunnitelman mukaan

02.01	data	05.01.2016
BALEXTHERM-PU-F KYLMÄTILOJEN SANDWICHELEMENTIT	skala	1:2
tytöl rys.	nr rys.	F04
Elementtien kiinnittäminen kuumavalssattuun □ pilarien väliseen palkkiin teräsytimillä eristetyillä mutterilla		



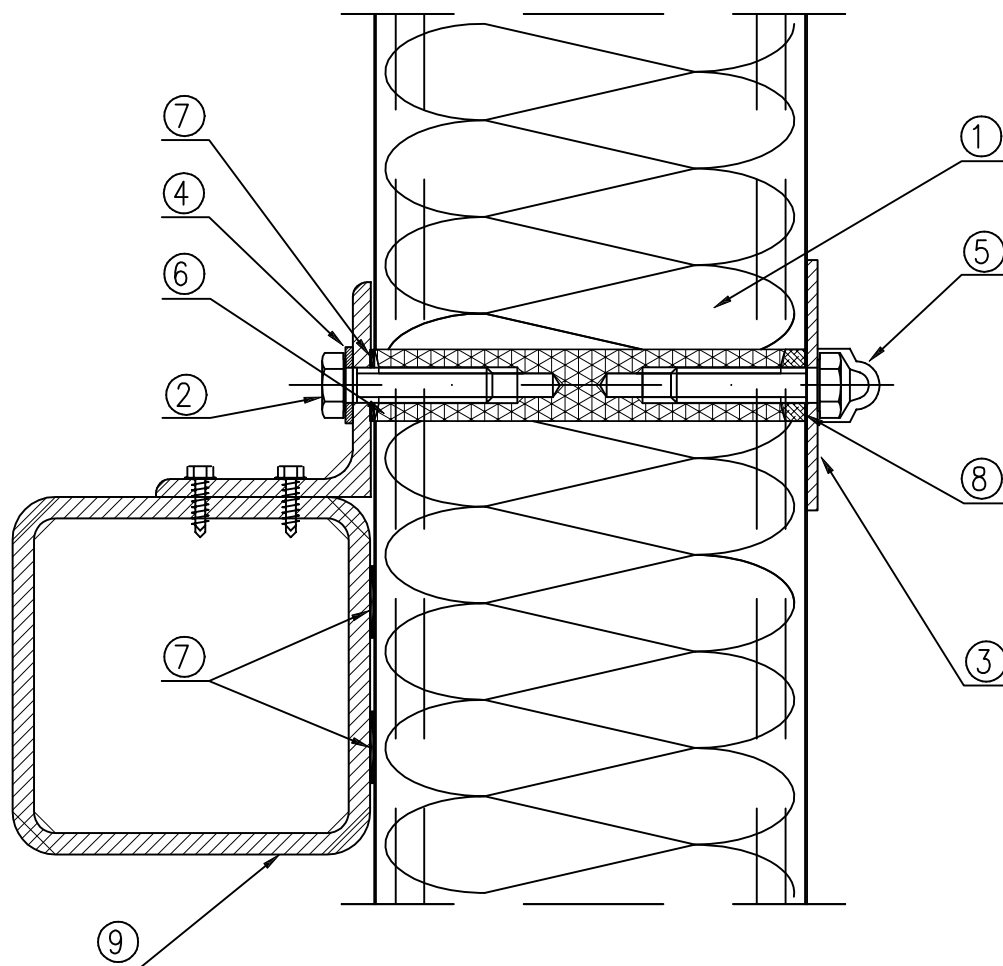
1. BALEX THERM-PU-F elementti
2. Kierretanko M10XL sinkitty, jossa  $L = G + 25$  mm
3. Mutteri M10 sinkitty
4. Aluslevy  $\varnothing 21/\varnothing 10.5$  sinkitty
5. PCV - eristysmutteri INJ.235 teräsytimellä
6. PCV INJ.24 aluslevy
7. Itseliimautuva polyeteenin nauha (suositeltava)
8. Kestoplastinen tiivistemassa (suositeltava SOUDAFLEX)
9. Terästukipalkki rakennesuunnitelman mukaan

dział		data	
BALEX THERM-PU-F KYLMÄILOJEN SANDWICHELEMENTIT		05.01.2015	
tytuł rys.		skala	
Elementtien ripustaminen yläpohjaan teräsytimisillä ? eristetyillä muttereilla		1 : 5	
nr rys.		F05	



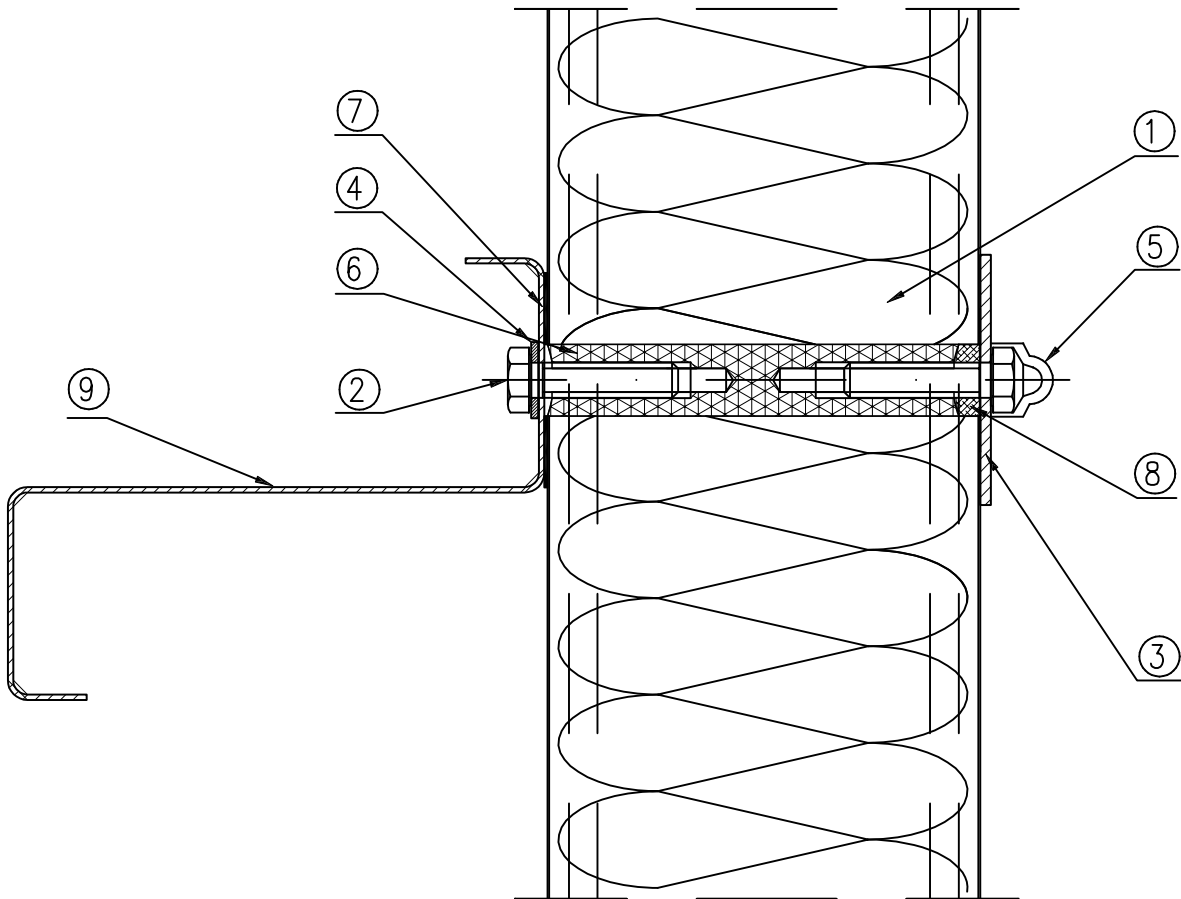
1. BALEXTHERM-PU-F elementti
2. Ruuvi M10x40 sinkitty.
3. Kantava aluslevy Ø70/Ø10.5 sinkitty maalattu LB71 (valkoinen)
4. Aluslevy Ø21/Ø10.5 sinkitty
5. Suojakupu
6. Polyamidiholkki LB 70
7. Itseliimautuva polyetyleeninauha (suositeltava)
8. Kestoplastinen tiivistemassa (suositeltava SOUDAFLEX)
9. Kohteen kantava rakenneosa

Kylmätilojen elementtien kiinnitys	dziat BALEXTHERM-PU-F KYLMÄTILOJEN SANDWICHELEMENTIT	data 05.01.2015
	tytul rys. Kylmätilojen elementtien kiinnitysjärjestelmä □ eristetyillä polyamidiholkeilla	skala 1:1
		nr rys. F06



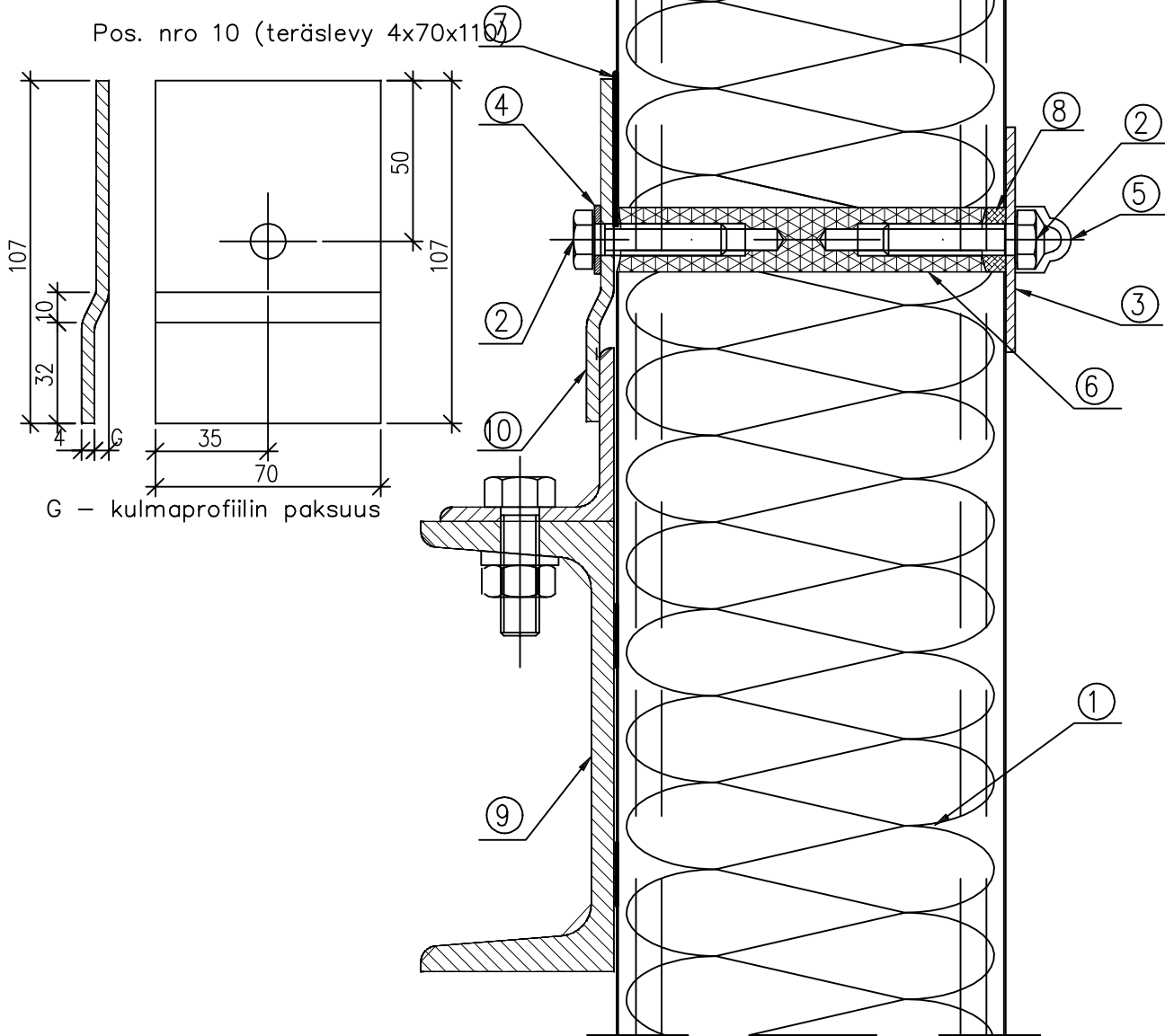
1. BALEXTHERM-PU-F elementti
2. Ruuvi M10x40 sinkitty.
3. Kantava aluslevy Ø70/Ø10.5 sinkitty maalattu LB71 (valkoinen)
4. Aluslevy Ø21/Ø10.5 sinkitty
5. Suojakupu
6. Polyamidiholkki LB 70
7. Itseliimautuva polyeteleeninauha (suositeltava)
8. Kestoplastinen tiivistemassa (suositeltava SOUDAFLEX)
9. Pilarin välinen palkki rakennesuunnitelman mukaan

dzlat	data
BALEXTHERM-PU-F KYLMÄTILOJEN SANDWICHELEMENTIT	05.01.2016
tytül rys.	skala
Elementtien kiinnittäminen kuumavalssattuun pilarin väliseen palkkiin eristetyllä polyamidiholkella	1:2
	nr rys.
	F07



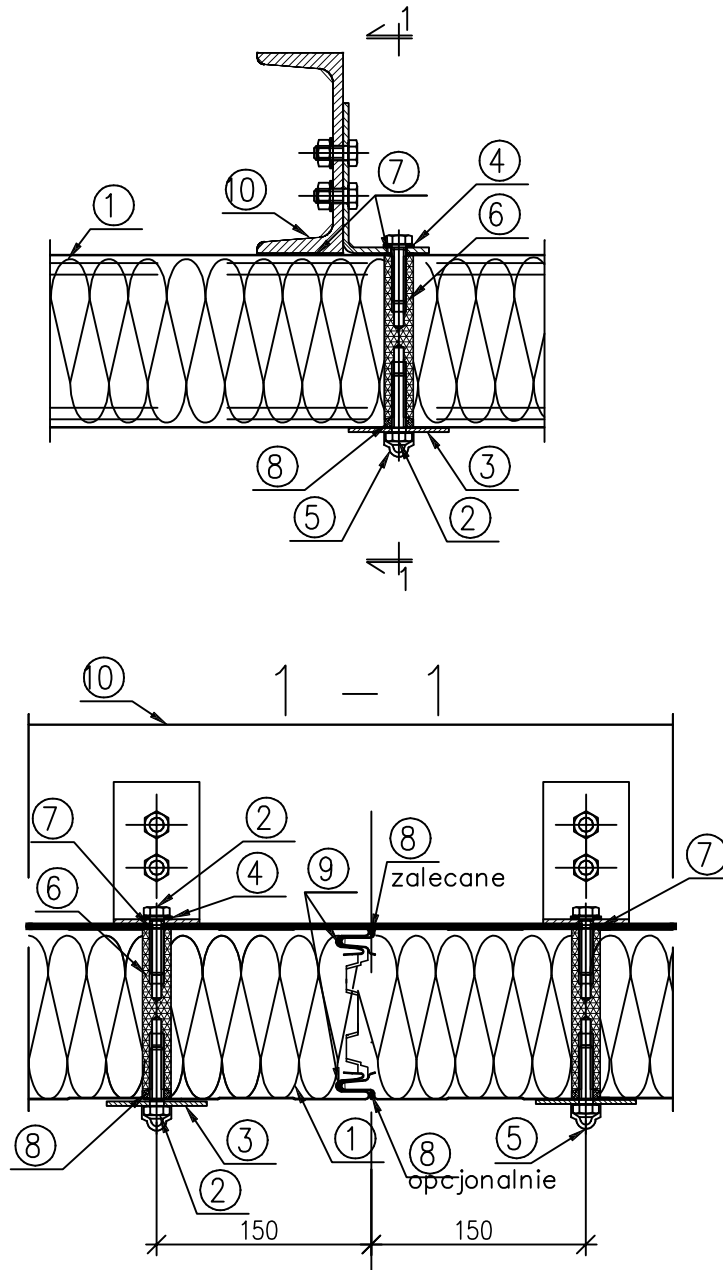
1. BALEXTHERM-PU-F elementti
2. Ruuvi M10x40 sinkitty.
3. Kantava aluslevy Ø70/Ø10.5 sinkitty maalattu LB71 (valkoinen)
4. Aluslevy Ø21/Ø10.5 sinkitty
5. Suojakupu
6. Polyamidiholkki LB 70
7. Itseliimautuva polyetyleeninauha (suositeltava)
8. Kestoplastinen tiivistemassa (suositeltava Soudaflex)
9. Pilarien välinen palkki, rakennesuunnitelman mukaan

dzial	BALEXTHERM-PU-F KYLMÄILOJEN SANDWICHELEMENTIT	data	05.01.2016
tytul rys.	Elementtien kiinnittäminen ohutseinäiseen □ pilarien väliseen palkkiin eristetyillä polyamidiholkeilla	skala	1:2
		nr rys.	F08



1. BALEXTHERM-PU-F elementti
2. Ruuvi M10x40 sinkitty.
3. Kantava aluslevy Ø70/Ø10.5 sinkitty maalattu LB71 (valkoinen)
4. Aluslevy Ø21/Ø10.5 sinkitty
5. Suojakupu
6. Polyamidiholkki LB 70
7. Itseliimautuva polyeteleeninauha (suositeltava)
8. Kestoplastinen tiivistemassa (suositeltava SOUDAFLEX)
9. Pilarin välinen palkki, rakennesuunnitelman mukaan
10. Painealuslevy (yksilöllinen)

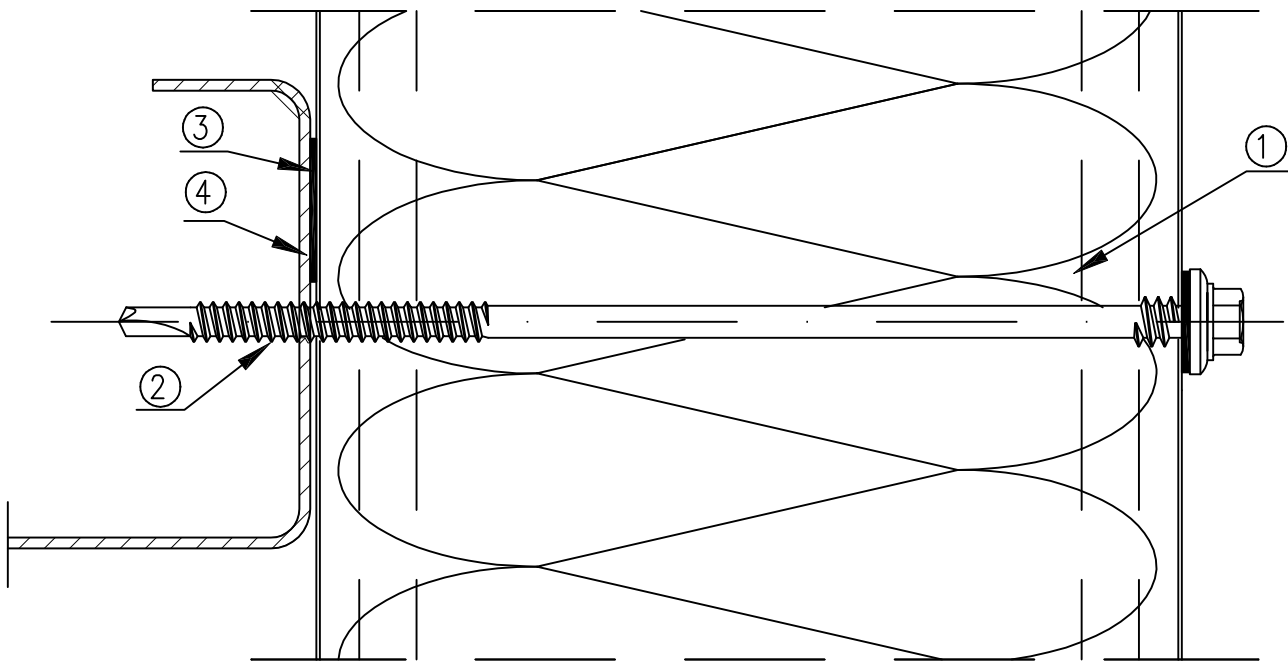
022a	data
BALEXTHERM-PU-F KYLMÄILOJEN SANDWICHELEMENTIT	05.01.2015
tytut rys.	skala
Sandwichelementtien kiinnitys pilarien väliseen palkkiin - Ilukulltos	1:2
	nr rys.
	F09



1. BALEXTHERM-PU-F elementti
2. Ruuvi M10x40 sinkitty.
3. Kantava aluslevy Ø70/Ø10.5 sinkitty maalattu LB71 (valkoinen)
4. Aluslevy Ø21/Ø10.5 sinkitty
5. Suojakupu
6. Polyamidiholkki LB 70
7. Itseliimautuva polyetyleeninauha (suositeltava)
8. Kestoplastinen tiivistemassa (suositeltava SOUDAFLEX)
9. Teräsrakenne suunnitelman mukaan

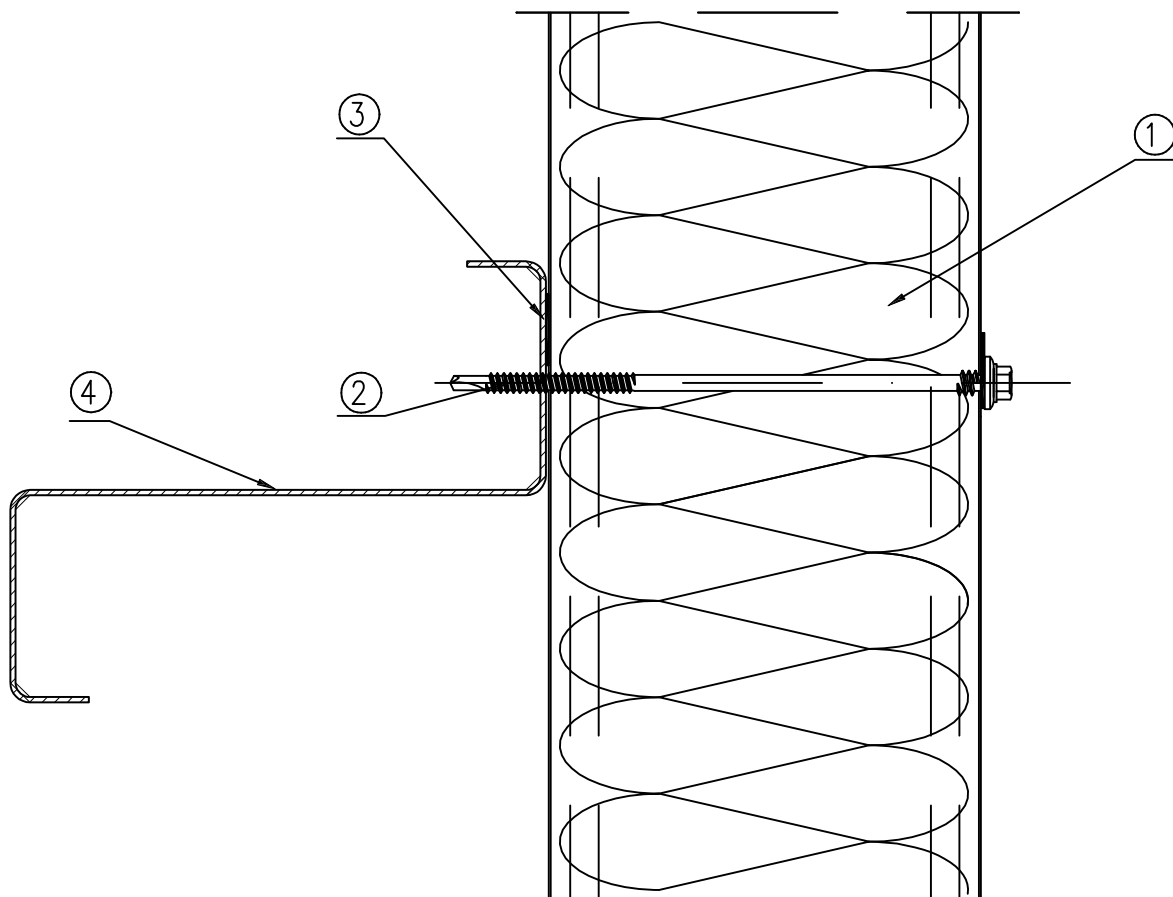
Nazwa i adres biurowy, ul. Kłobucka 12, 05-110 Warszawa, tel. 22 646 44 44, www.baalex.eu	dzial	data
	BALEXTHERM-PU-F KYLMÄTILOJEN SANDWICHELEMENTIT	05.01.2016
	tytul rys. Elementtien ripustaminen yläpohjaan eristetyillä polyamidiholkeilla	skala 1:5
	nr rys.	F11





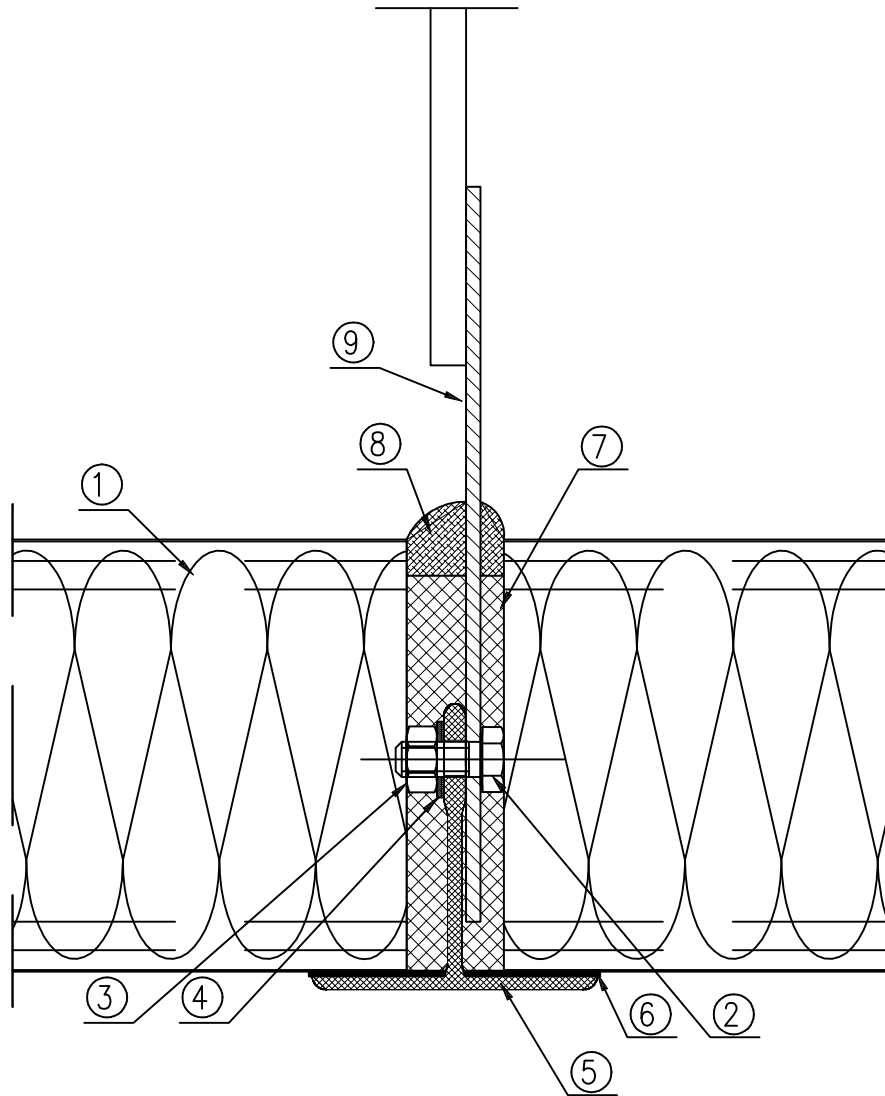
1. BALEXTHERM-PU-F elementti
2. Kiinnike ruostumattomasta teräksestä elementtien kiinnitykseen LB 7
3. Itseliimautuva polyetyleeninauha (suositeltava)
4. Kohteen kantava rakenneosa

dzial	BALEXTHERM-PU-F KYLMÄILOJEN SANDWICHELEMENTIT	data	05.01.2015
tytuł rys.	Kylmätilojen elementtien kiinnitysjärjestelmä □ ruostumattomasta teräksestä valmistetulla kiinnikkeellä	skala	1:1
		nr rys.	F13



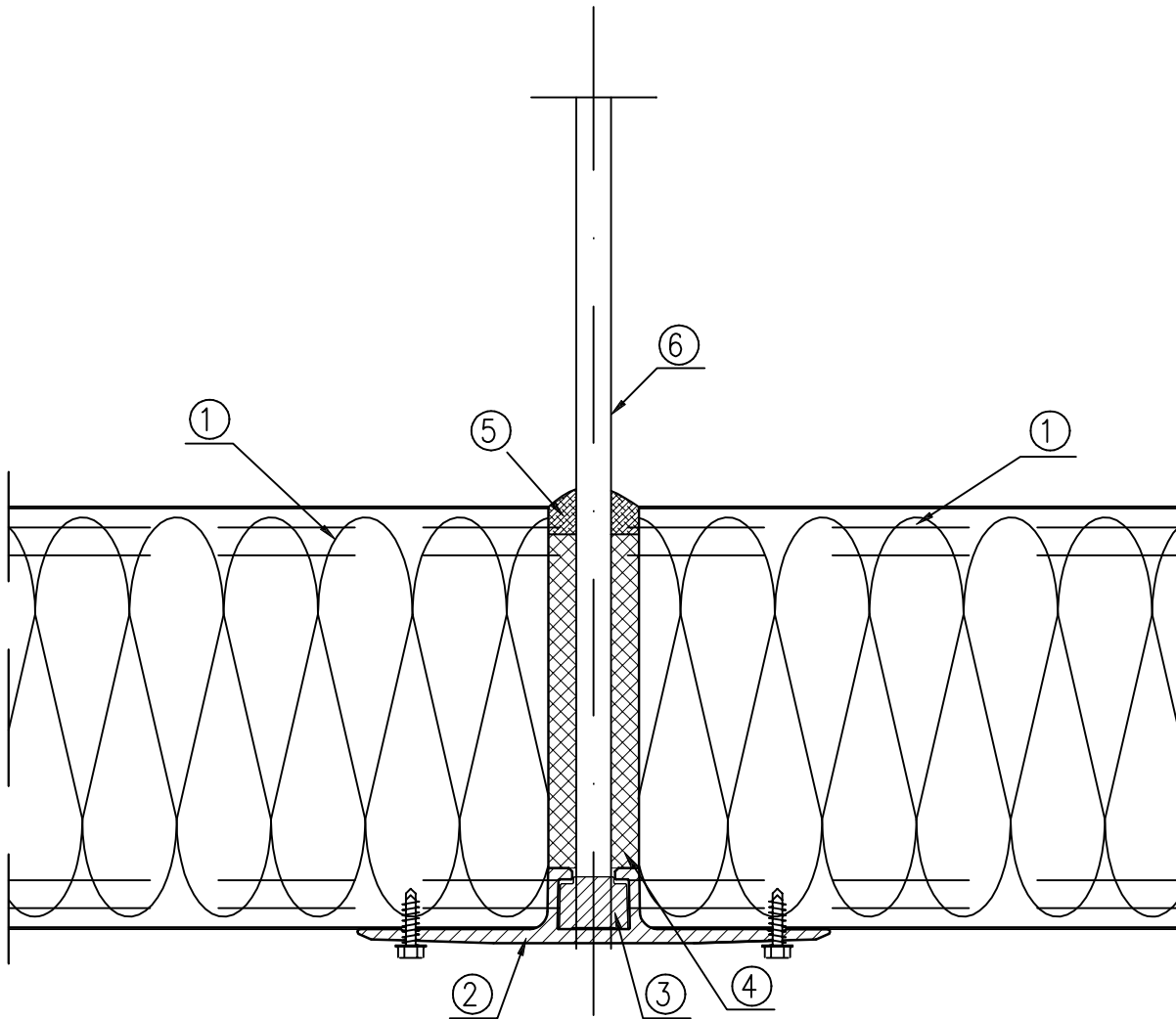
1. BALEXTHERM-PU-F elementti
2. Kiinnike ruostumattomasta teräksestä elementtien kiinnitykseen LB 7
3. Itseliimautuva polyetyleeninauha (suositeltava)
4. Pilarien välinen palkki, rakennesuunnitelman mukaan

dziiał	data
BALEXTHERM-PU-F KYLMÄTILOJEN SANDWICHELEMENTIT	05.01.2015
tytuł rys.	skala
Elementtien kiinnittäminen ohutseinäiseen <input type="checkbox"/> pilarien väliseen palkkiin ruostumattomasta teräksestä valmistetuilla kiinnikkeillä	1: 2
	nr rys.
	F14



1. BALEXTHERM-PU-F elementti
2. Ruuvi M10x40 sinkitty.
3. Mutteri M10 sinkitty
4. Aluslevy Ø21/Ø10.5 sinkitty
5. T-profiili (alumiini TALU.01 tai polyesteri PUL.01 tai PUL.02)
6. Itseliimautuva polyetyleeninauha (suositeltava)
7. Polyuretaaniasennusvahto
8. Kestoplastinen tiivistemassa (suositeltava SOUDAFLEX)
9. Koukku – köysi

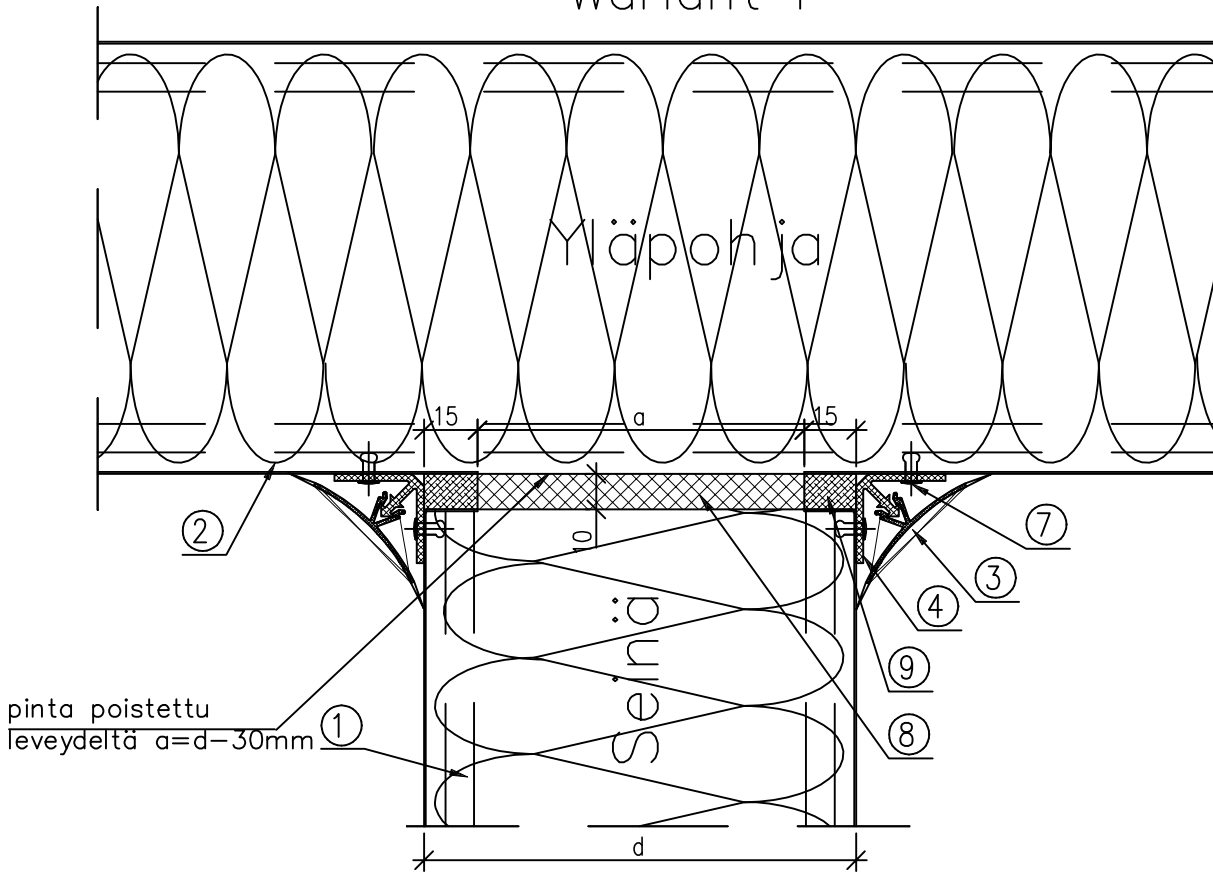
dzial BALEXTHERM-PU-F KYLMÄTILOJEN SANDWICHELEMENTIT	data 24.01.2011
tytul rys. Elementtien ripustaminen yläpohjaan T-profiilin avulla 1 : 2	skala 1 : 2
	nr rys. F15



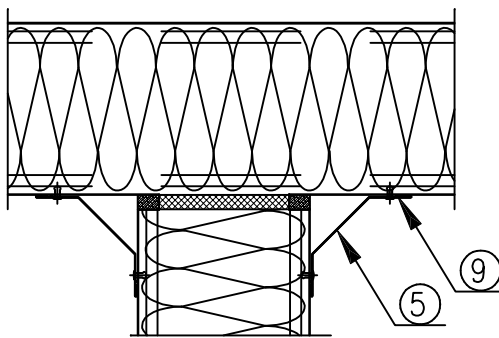
1. BALEXTHERM-PU-F elementti
2. OMEGA-profiili (polyesteri) PUL.11
3. Mutteri M10 sinkitty
4. Polyuretaanasennusvahto
5. Kestoplastinen tiivistemassa (suositeltava SOUDAFLEX)
6. Koukku – köysi. OMEGA profiilin kantavuuden johdosta tukien välinen maksimietäisyys = 1500 mm

dział	data
BALEXTHERM-PU-F KYLMÄILOJEN SANDWICHELEMENTIT	07.12.2015
tytuł rys.	skala
Elementtien ripustaminen yläpohjaan ? omega-profiilin avulla	1:2
nr rys.	F16

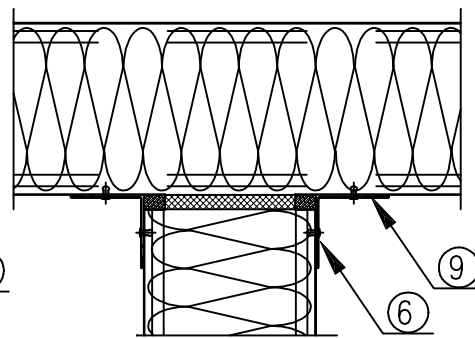
Variant I



Variantti II



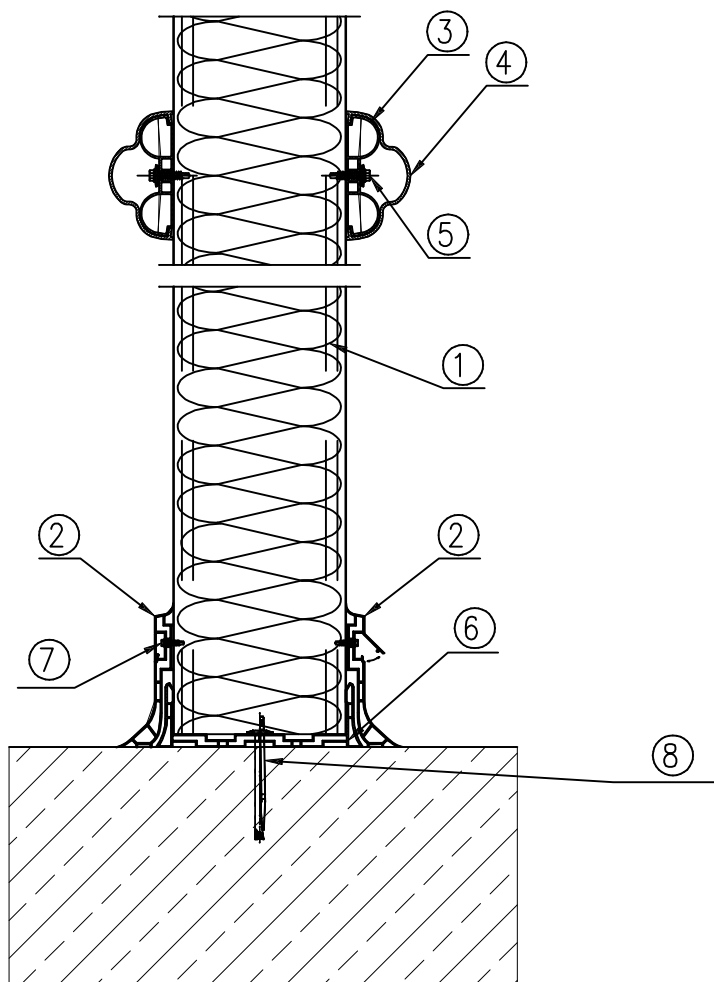
Variantti III



1. BALEXTHERM-PU-F elementti
2. BALEXTHERM-PU-F elementti
3. Nurkkaprofiili PCV EX.14 v EX.40
4. Kiinnitysprofiili PCV EX28 v EX.41
5. Pellitys OBR 302
6. Pellitys OBR 303
7. Tiivis sokkoniitti Al/Fe Ø4x10
8. Polyuretaaniasennusvahto
9. Kestoplastinen tiivistemassa (suositeltava Soudaflex)

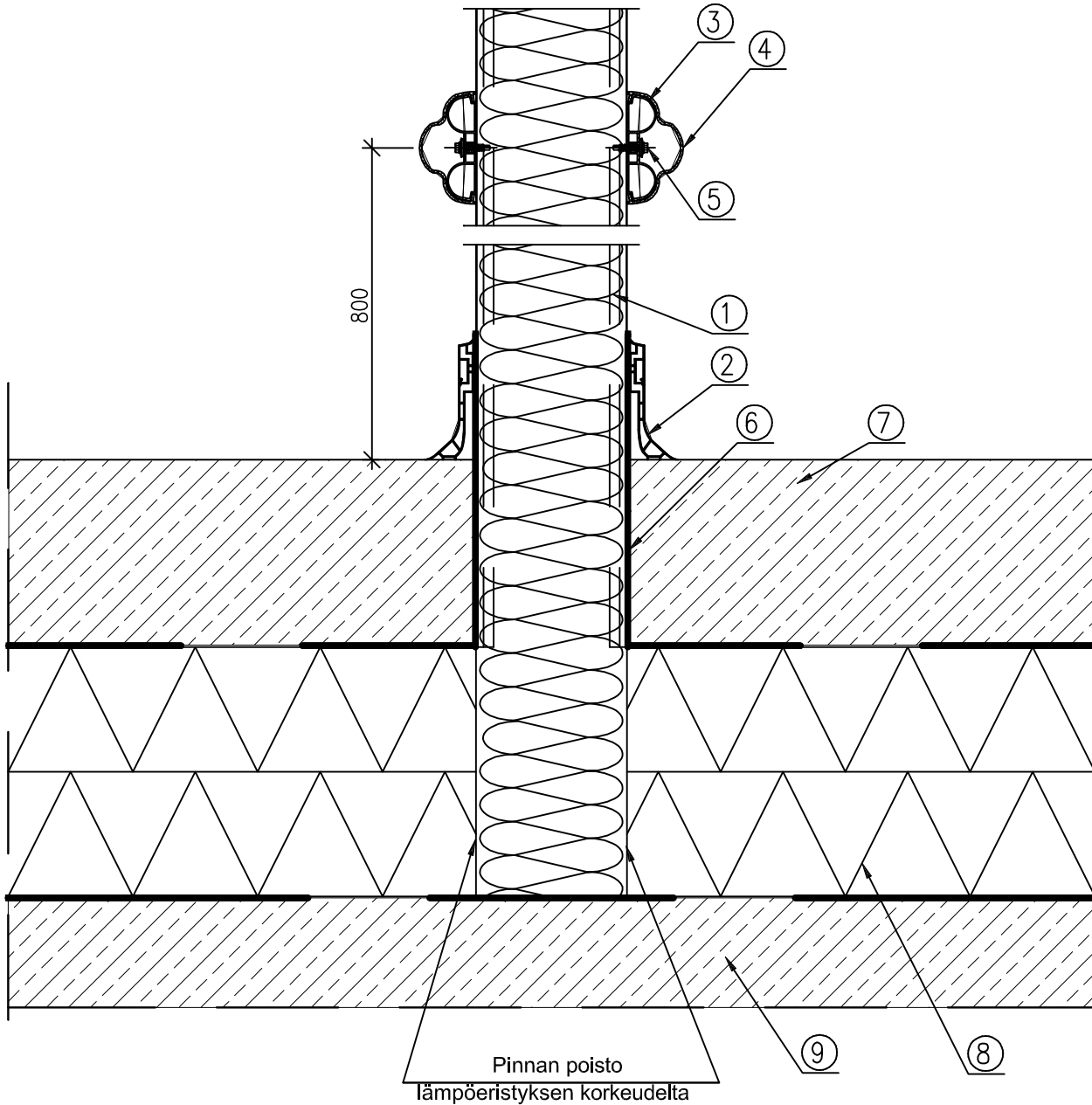
dziat	data
BALEXTHERM-PU-F KYLMÄTILOJEN SANDWICHELEMENTIT	05.01.2015
tytül rys.	skala
Väliseinän ja yläpohjan liitos	1:2
nr rys.	F20/1

## Väliseinän kiinnittäminen U-profiiliin



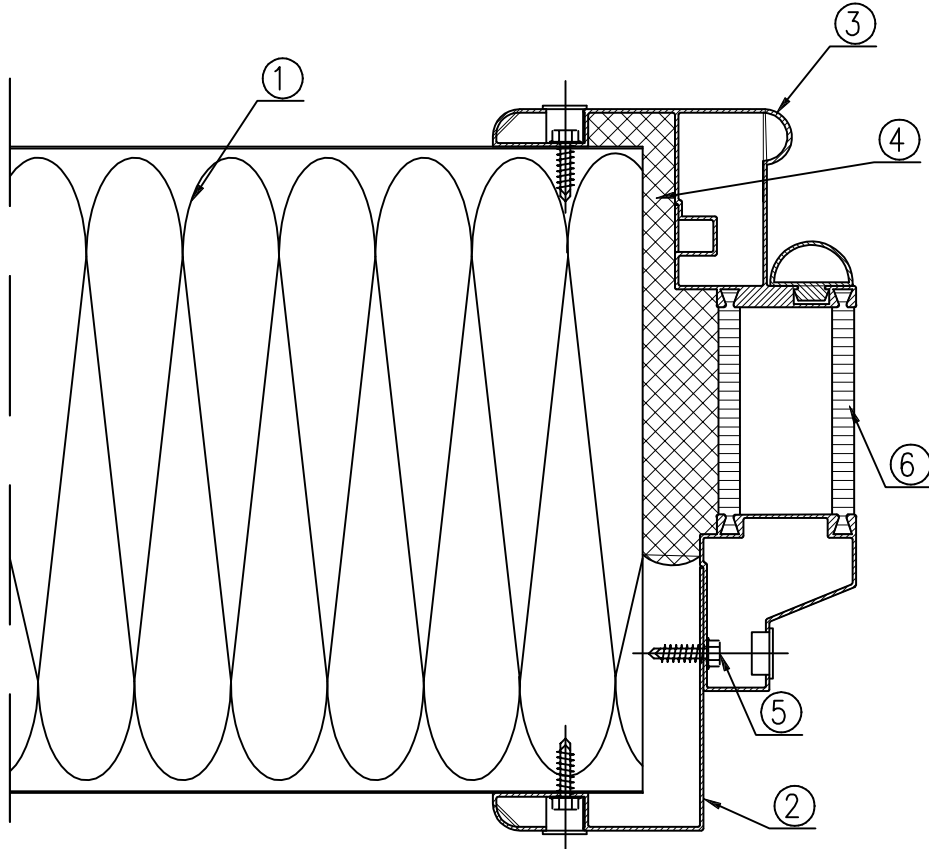
1. BALEXTHERM-PU-F elementti
2. EX.15 Sokkeli
3. EX.20 Seinän törmäyssuoja
4. EX.21 Törmäyssuojan suoja
5. Itseporautuva peltiruuvi PVC/PE-asennukseen
6. EX.23 U-profiili
7. Itseporautuva peltiruuvi
8. Ankkuri

dzial	BALEXTHERM-PU-F KYLMÄILOJEN SANDWICHELEMENTIT	data	05.01.2016
tytut rys.	Väliseinän kiinnittäminen U-profiiliin	skala	
nr rys.			F20-2



1. BALEXTHERM-PU-F elementti
2. Jalkalista PVC EX.15
3. EX.20 Seinän törmäyssuoja (yhdessä EX 21 kanssa)
4. EX.21 Törmäyssuojan suoja
5. Asennusruuvi
6. Pystysuora ja vaakasuora kosteuseristys (esim. sisäseinän ja PVC-jalkalistan liitos)
7. Betonilattia suunnitelman mukaan
8. Lämpöeristys
9. Betonilevy rakennussuunnitelman mukaan

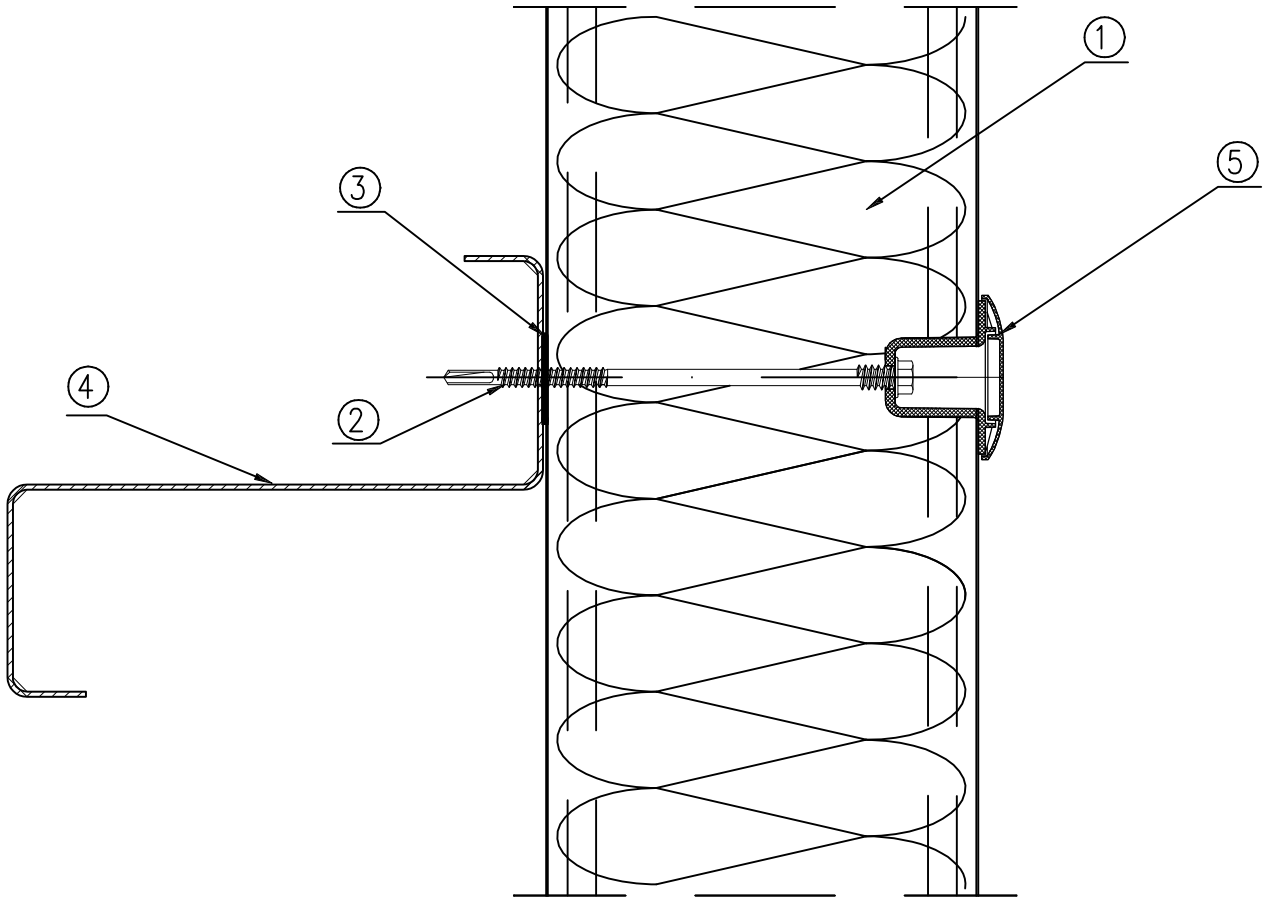
dzial	BALEXTHERM-PU-F KYLMÄTILOJEN SANDWICHELEMENTIT	data	25.01.2011
tytöl rvs.	Sisäseinän ja PVC-jalkalistan liitos	skala	1:5
nr rvs.			F23



1. BALEX THERM-PU-F elementti
2. Ulkokarmi
3. Sisäkarmi
4. Polyuretaaniasennusvahto
5. Asennusruuvi
6. Eristys

dziat BALEX THERM-PU-F KYLMÄILOJEN SANDWICHELEMENTIT	data 25.01.2011
tytut rys. Kylmätllaovlen asennus	skala 1:2
	nr rys. F24





1. BALEXTHERM-PU-F elementti
2. Kiinnike BALEXTHERM elementtien kiinnitykseen
3. Itseliimautuva polyetyleeninauha PES 3x20 (suositeltava)
4. Pilarien välinen palkki, rakennesuunnitelman mukaan
5. Holkki ja LAX-peitekappale

Puhuttiin ja tarkastettiin 24.01.2011	BALEXTHERM-PU-F KYLMÄILOJEN SANDWICHELEMENTIT	data 24.01.2011
	tytöl rys. Balextherm PU-F kylmäilojen <input type="checkbox"/> sandwichelementtien kiinnittäminen <input type="checkbox"/>	skala 1:2
	LAX-kiinnikkeiden avulla	nr rys. F25