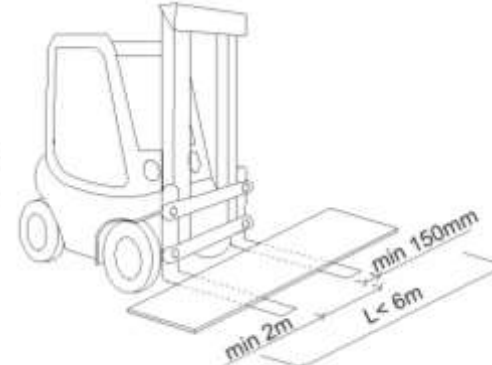
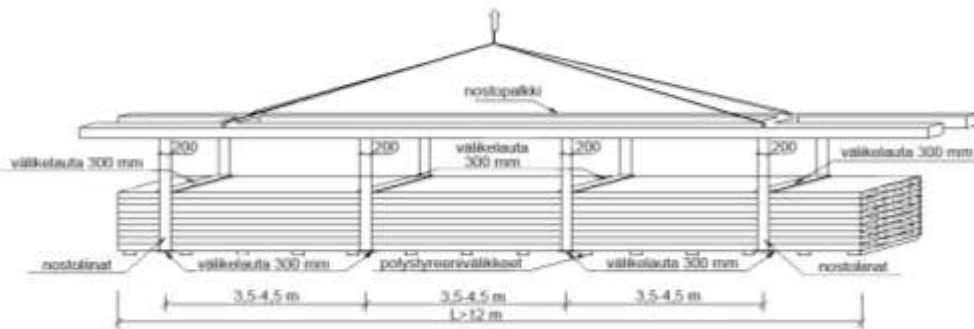
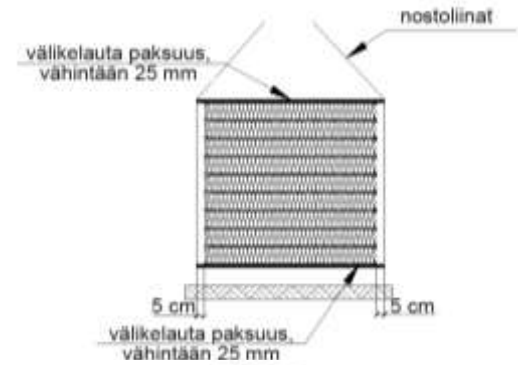
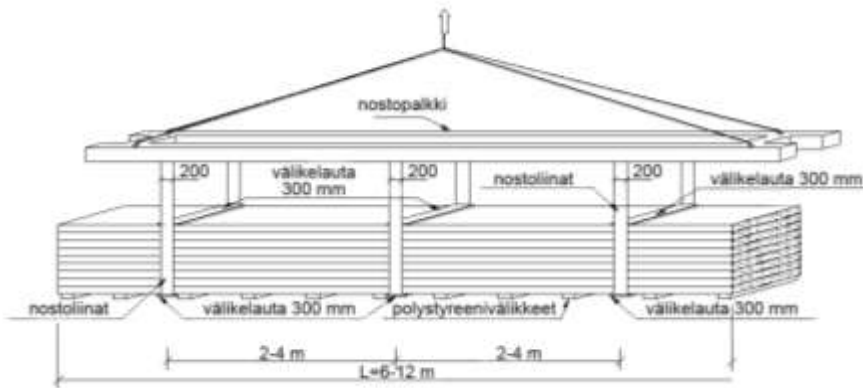


## BALEX METALIN TUOTTEIDEN PURKAMINEN JA VARASTOINTI

1. Välittömästi toimituksen vastaanoton yhteydessä tulee tarkistaa toimituksen täydellisyys ja määrittää mahdolliset poikkeamat. Mahdolliset tiedot tulee kirjata rahtikirjaan ja lastausasiakirjaan (Yleisissä myyntiehdossa määritettyjen säännösten mukaan). Jos tietoja poikkeamista ei kirjata välittömästi niiden havaitsemisen jälkeen, ostaja menettää kaikki takuuoikeudet sekä, että vaatimuksia kuljetusvahingoista ei hyväksytä.

2. Paketeille 6 m pituuteen asti on sallittua käyttää haarukkatrukkeja, joissa on leveyssuunnassa säädettävät haarukat. Haarukoiden vähimmäisvälin tulee olla 2 m ja niiden vähimmäisleveyden 150mm. Yli 6 m pitkien tuotteiden paketit tulee nostaa nostohihnoilla nostopalkkeja käyttäen. 6 - 12 metriä pitkille pakettien kyseessä ollen hihnoille määrätty etäisyys on 2 - 4 metriä hihnojen vähimmäisleveydellä 200 mm. Yli 12 metriä pitkien pakettien kyseessä ollen hihnoille määrätty etäisyys on 3,5 - 4,5 metriä hihnojen vähimmäisleveydellä 200 mm. Hihnat tulee asettaa paketin ala- ja yläelementin päälle asetettujen puisten välikelautojen päälle, joiden vähimmäisleveys on 300 mm ja vähimmäispaksuus 25 mm, **Vaijeri- tai kettinkiraksien käyttö on kielletty. Nostaminen puristavilla ja risteävillä hihnoilla sekä muilla mahdollisilla nostotavoilla, jotka voivat aiheuttaa tavaran vaurioitumisen, on kielletty.**



3. Käsintehdävä purkaminen on sallittu tuotteille 6 m pituuteen asti nostamalla tuotteet yksitellen ja noudattamalla erityistä varovaisuutta. **Tuotteiden vetäminen alustalla sekä tuotteen vetäminen toisen tuotteen päällä on kielletty.**

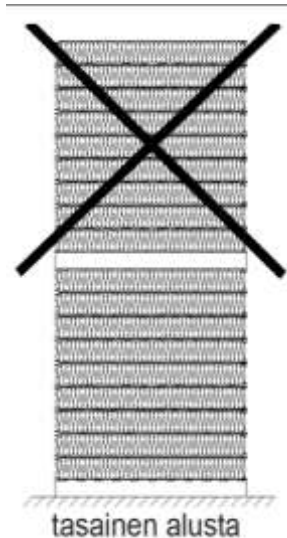


4. Tuotepaketti on varastoitava tasaiselle, korkeintaan hieman kaltevalle pinnalle, mikä varmistaa kaikkien välikelautojen tukeutumisen pintaan sekä mahdollistaa sadeveden poisvirtaamisen tuotteiden välissä. **Tuotepakettien varastointi toisen tuotepaketin päälle on kielletty.**

5. On suositeltavaa säilyttää paketit tuuletetuissa tiloissa etäällä hapoista ja alkaleista ja muista korroosiota aiheuttavista aineista. Varastoitaessa paketit ulkotilassa ne tulee suojata sateelta, lumelta ja likaantumislta pressuilla, jotka päästävät ilman lävitse ja varmistavat ilmankierron.



6. Purettaessa tuotteita haarukkatrukeilla on kiinnitettävä erityistä huomiota haarukoiden pituuteen ja paksuuteen, jottei vaurioitettaisi rekan toisessa rivissä olevia tuotteita ja alempien pakettien tuotteiden yläpintaa. Tulee myöskin muistaa poistaa tuotteiden suojakalvo viimeistään, kun 3 viikkoa tuotantopäivämäärästä on kulunut.



7. Balex-Metal ei ole vastuussa vaurioista, jotka ovat aiheutuneet sen vuoksi, että kohdissa 2 - 6 mainittuja määräyksiä ei ole noudatettu, eikä hyväksy asiakkaan vaatimuksia syntyneistä vaurioista.